

08.71.23/24 Tölvunarfræði 2/2a

Upptökupróf

Kennari: Hjálmtýr Hafsteinsson

23. ágúst, 2001

kl. 13³⁰ ? 16³⁰

Fyrstu 5 dæmin eru fyrir alla nemendur (bæði í Tölvunarfræði 2 og 2a) Dæmi 6 er aðeins fyrir nemendur í Tölvunarfræði 2, en dæmi 7 er aðeins fyrir nemendur í Tölvunarfræði 2a (verkfræðinema). Í báðum tilfellum gilda **fimm bestu dæmin af sex**. Dæmin hafa jafnt vægi.

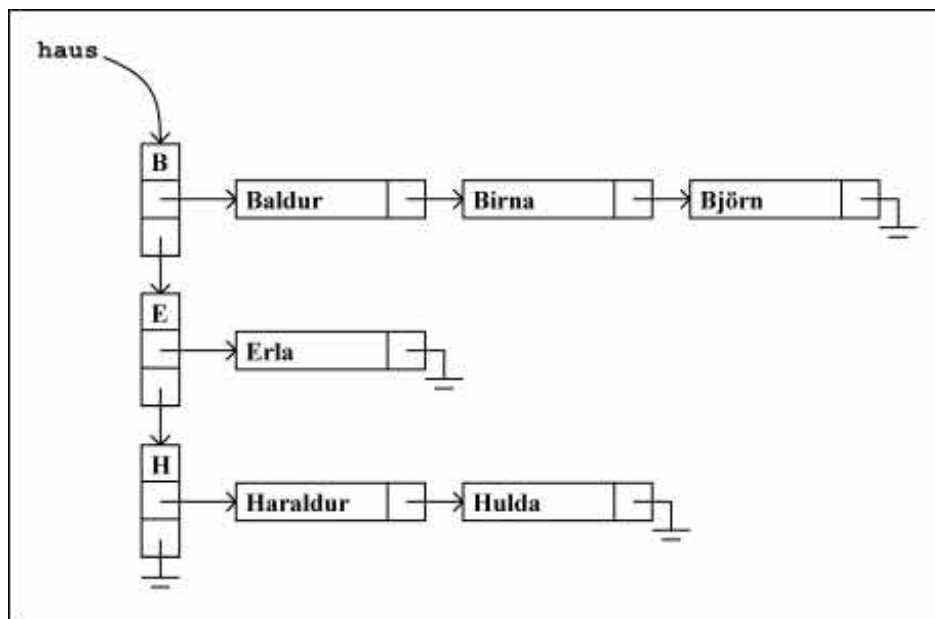
Öll skrifleg hjálpargögn og reiknivél leyfð.

- ?? Athugið að þegar beðið er um að "Lýsa" eða "Sýna" þá er nóg að gera það í orðum og með teikningum. Ef þið eigið að skrifa C++ kóða þá er beðið um það sérstaklega.
?? Rökstyðjið öll svör og munið að það er óþarfi að skrifa upp skilgreiningar sem eru í bókinni.

1. Útfærið í C++ endurkvæmt veldisfall sem ræður við neikvæð veldi. Farið eftir skilgreiningunni hér að neðan:

$$x^n = \begin{cases} 1 & \text{ef } n = 0 \\ x^{n-1} * x & \text{ef } n > 0 \\ x^{n+1} / x & \text{ef } n < 0 \end{cases}$$

2. Nafnalisti er geymdur raðaður í *tvívíðum tengdum lista*. Við höfum einn lista fyrir upphafsstafi og síðan lista fyrir nöfnin sem ganga út frá upphafstafa-hnúttunum. Hér að neðan er dæmi um slíkan lista.



Athugið að aðeins þeir upphafstafir sem hafa einhver nöfn eru í upphafstafalistanum. Einnig eru báðir listarnir raðaðir.

