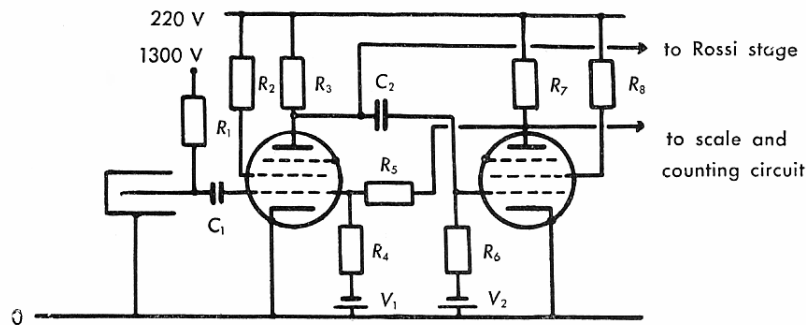


Ritskrá Þorbjörns Sigurgeirssonar um vísindaleg efni, í tímaröð. Ritskráin birtist upphaflega í afmælisritinu “Í hlutarins eðli” 1987, en hér eru gerðar fáeinar leiðréttingar og bætt við nokkrum stuttum greinum fyrir almenning sem komu í leitirnar síðar.



Teikning af hluta mælibúnaðar úr grein J.C. Jacobsens og Þorbjörns 1943.

1942-50

- J. Ambrosen, F. Nielsen og Þ.S.: Elektronröret ELL1 som “scale of two”. Fysisk Tidsskrift 40, 101-103, 1942.
- J.C. Jacobsen og Þ.S.: The decay constant of RaC'. Kgl. Danske Vidensk. Selskab, Mat.-Fys. Medd. XX (11), 12 bls., Kbh. 1943.
- H. Atterling, E. Bohr og Þ.S.: Neutron induced radioactivity in lutecium and ytterbium. Arkiv f. Matem. Astron. Fysik 32A(2), 12 bls., Stockholm 1945.
- Þ.S.: Gullgerðarlist nútímans. Lesbók Morgunblaðsins 20, 284-289, 1945.
- Þ.S.: Kísilefni (Sílikon). Náttúrufræðingurinn 15, 175-177, 1945.
- Þ.S. og W.M. Stanley: Electron microscope studies on tobacco mosaic virus. Phytopathology 37, 26-38, 1947.
- J.K. Böggild, H.O. Arröe og Þ.S.: Cloud chamber studies of electronic and nuclear stopping of fission fragments in different gases. Phys. Rev. 71, 281-287, 1947.
- Þ.S. og K.A. Yamakawa: Decay of mesons stopped in light materials. Phys. Rev. 71, 319-320, 1947.
- Þ.S. og K.A. Yamakawa: Electron emitting power of stopped mesons. Revs. Modern Phys. 21, 124-132, 1949.
- Þ.S.: Geimgeislar. Tímarit VFÍ 34, 77-90, 1949.
- Þ.S.: Hitamælingar í Geysi. Náttúrufræðingurinn 19, 27-33, 1949.
- Þ.S.: Úr þróunarsögu atómvísindanna. Almanak Þjóðvínafél. 1950, 77-100, 1949.
- Þ.S.: Þararannsóknir á Breiðafirði. Rannsóknaráð ríkisins, Fjölrit 1, 8 bls. + kort, 1950.



Á tímabili kom upp sú tilgáta vestanhafs, að eldvirkni stafaði beint af völdum geislavirkni. H.C. Urey sem hlotið hafði Nóbelsverðlaun 1934 fyrir að uppgötva þungt vetni, bað Þorbjörn um berg- og vatnssýni frá Heklu til geislaeininga síðla árs 1947. Sendi Þorbjörn þau, en ekki studdu mælingarnar tilgátuna. Massagreinir Eðlisfræðistofnunar sem síðar var settur upp, var sömu gerðar og tæki á stofnun Ureys.

1951-60

Þ.S.: Skýrsla um mælingar á geislaeiningu íslenskra bergtegunda, gerðar sumarið 1948. Tímarit VFÍ 36, 60-63, 1951. (Kom áður út 1950 sem bls. 98-108 í fjölritaðri Skýrslu um rannsóknir í Hengli, Hveragerði og nágrenni árin 1947-1949, útg. af Jarðborunum ríkisins, Rvk.).

Marteinn Björnsson og Þ.S.: Athuganir á þaragróðri í Breiðafirði. Náttúrufræðingurinn 21, 31-35, 1951.

Þ.S.: Geimgeislaeignir opna nýjar leiðir í atómraunum. Öldin 1(1), bls. 21-22, 1951. Trausti Einarsson, Þ.S. og Gunnar Böðvarsson: The French-Icelandic gravity measurements in southern Iceland in 1950. Vísindafélag Íslendinga, Greinar III.1, 35-52 + kort, 1951. Þýðing á þessari grein birtist á bls. 19-24 í fjölritaðri bráðabirgðaskýrslu um mælingar leiðangursins útg. í des. 1952: Expéditions polaires françaises. Travaux en Islande 1950-51. Rapports préliminaires t. 18: Série scientifique. Skýrslan var alls 55 bls. auk ljósmynda og korta.

Þ.S.: Kristalgerð íssins. Jökull 2, 26-28, 1952.

Þ.S.: A perturbation treatment of the betatron oscillations in a synchrotron with periodic magnetic field. Fjölrituð skýrsla CERN T/TS1, 8 bls., Kbh. 1952.

Þ.S.: Betatron oscillations in the strong focusing synchrotron. Fjölrituð skýrsla CERN T/TS2, 17 bls., Kbh. 1952.

Þ.S.: Rannsóknir erlendra manna á íslenskum jöklum sumarið 1953. Jökull 3, 50-52, 1953.

Þ.S.: Rannsóknir í þágu iðnaðar. Iðnaðarmál 1, 5, 1954.

Þ.S.: Orkulindir. Stúdentablaðið 1. des. 1954, bls. 11-14.

Þ.S.: Formáli. Í: Þaravinnsla (= Fjölrit Rannsóknaráðs no. 1,2,4,5,6), bls. 1-2, Rvk. 1954.

Þ.S.: Focusing in a synchrotron with periodic field. Perturbation treatment. Fjölrituð skýrsla CERN 55-14, 19 bls. Kbh. 1955 (upphaflega útg. sem CERN T/TS3, 1953).

Trausti Einarsson og Þ.S.: Rock magnetism in Iceland. Nature 175, 892, 1955.

Þ.S.: Þungt vatn. Tíminn 20.9. 1955.

Þ.S.: Kjarnorka til iðnaðar. Íslenskur iðnaður, 61. tölublað, 1 bls., 1955.

Þ.S.: Leit að geislavirkum efnum í náttúrunni. Íslenskur iðnaður, 66. tölublað, 1 bls., 1956 (sjá einnig bréf frá Jóhanni Jakobssyni og Þ.S. birt í 67. tölublaði).

Magnús Magnússon og Þ.S.: Kjarnorkan í þjónustu mannkynsins. Myndskreyttur bæklingur sem dreift var á samnefndri sýningu á vegum Upplýsingaþjónustu Bandaríkjana og Rannsóknaráðs ríkisins 4.-14. feb. 1956 í Reykjavík, 17 bls. Höfunda var ekki getið.

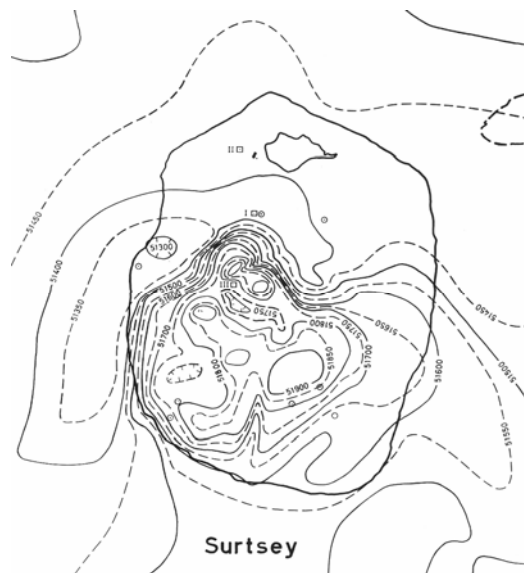
Þ.S.: Íslensk nefnd stofnsett til að fjalla um notkun kjarnorku og geislavirkra efna. Iðnaðarmál 3, 4-5, 1956.

Þ.S.: Direction of magnetization in Icelandic basalts. Advances in Physics (Phil. Mag. Suppl.) 6, 240-246, 1957.

Þ.S.: Eðlisfræði. Í: Vísindi nútímans, bls. 55-74. Hlaðbúð, Rvk. 1958.

Þ.S.: Aflgjafi framtíðarinnar og ástand efnisins við geysiháan hita. Náttúrufræðingurinn 29, 1-16, 1959.

Örn Garðarsson og Þ.S.: Proton precession magnetometer for geomagnetic measurements. Proc. 5th Instruments and Measurements Conference, Stockholm 1960, 917-929. Academic Press, New York 1960.



Hluti korts af segulviðsstyrk yfir Surtsey. Mælt var með Magna úr þyrilu 31. ág. 1965, á 28 fluglínunum í 200 m hæð.

1961-70

Þ.S.: Tillögur Háskóla Íslands um skipulag og eflingu undirstöðurannsókna við stofnunina. Ráðstefna um raunvísindarannsóknir (fjölrit), bls. 49-52.

Menntamálaráðuneytið 1961.

Þ.S.: Um eðlisfræði. Vísindin efla alla dáð, bls. 315-330. Bandalag háskólamanna, Rvk. 1961.

Þ.S.: Aldursákvörðun á ungu basalti með kalium-argon aðferðinni. Fjölrit, Eðlisfræðistofnun Háskólans, 9 bls., 1962.

Þ.S.: Dreifing geislavirkra efna frá kjarnorkusprengrum. Veðrið 7(1), 8-18, 1962.

I. Friedman, Þ.S. og Örn Garðarsson: Deuterium in Icelandic waters. Geochim. Cosmochim. Acta 27, 553-561, 1963.

- Þ.S.: Jarðeðlisfræðirannsóknir í sambandi við Surtseyjargosið. Náttúrufræðingurinn 35, 188-210, 1965.
- Þ.S.: Mælingar Eðlisfræðistofnunarinnar. Morgunblaðið 11. mars 1965.
- Þ.S.: Some geophysical measurements and observations in Surtsey 1963-64. Surtsey Res. Progr. Report 1, 63-67, 1965 (fjölrit).
- Þ.S.: Geophysical measurements in Surtsey carried out during the year of 1965. Surtsey Res. Progr. Report 2, 181-185, 1966 (fjölrit).
- Þ.S.: Aeromagnetic surveys of Iceland and its neighbourhood. Í: Iceland and Mid-Ocean Ridges (Rit Vísindafél. Íslendinga 38, ritstj. Sveinbjörn Björnsson), 91-96, 1967. Sjá og sama rit bls. 65, 107, 127, 159.
- Þ.S.: Continued geophysical measurements in Surtsey. Surtsey Res. Progr. Report 3, 104-106, 1967.
- Þ.S. og Ragnar Stefánsson. Seismic measurements in Surtsey. Surtsey Res. Progr. Report 3, 107-107, 1967 (fjölrit).
- P.Dagley, R.L. Wilson, J.M. Ade-Hall, G.P.L. Walker, S.E. Haggerty, Þ.S., N.D. Watkins, P.J. Smith, J. Edwards og R.L. Grasty: Geomagnetic polarity zones for Icelandic lavas. Nature 216, 25-29, 1967.
- Þ.S.: Geomagnetic studies at Surtsey and temperature measurements. Proc. Surtsey Res. Conf. (útdr.), 58-59, 1967.
- Bragi Árnason og Þ.S.: Hydrogen isotopes in hydrological studies in Iceland. Í: Isotopes in Hydrology, bls. 35-47. Internat. Atomic Energy Authority STI/PUB/141, Wien 1967.
- Þ.S. og Steingrímur Hermannsson: Natural resources. Í: Iceland 1966 (ritstj. Jóhannes Nordal og Valdimar Kristinsson), bls. 10-13. Seðlabanki Íslands, Rvk. 1967.
- R.S. Williams, J.D. Friedman, Sigurður Þórarinsson, Þ.S. og Guðmundur Pálmason: Analysis of 1966 infrared imagery of Surtsey, Iceland. Surtsey Res. Progr. Report 4, 173-175, 1968 (fjölrit). Útdráttur birtist í Program and Abstracts of Papers, 7, bls. 61. IAV, IUGG 14th General Assembly, Zürich, 1967.
- Bragi Árnason og Þ.S.: Deuterium content of water vapour and hydrogen in volcanic gas at Surtsey. Geochim. Cosmochim. Acta 32, 807-813, 1968.
- Þ.S.: Eðlisfræðirannsóknir við Háskóla Íslands. Rit Stúdentaakademíu 1, bls. 17-30, 1969. Umræður bls. 31-41.
- Þ.S.: Magnetism and the Earth's crust. Sixty-five Degrees 7, 21-25, 1969.
- Þ.S.: Aeromagnetic survey of SW-Iceland. Science in Iceland 2, 13-20, 1970.
- Þ.S.: A continuously operating proton precession magnetometer for geomagnetic measurements. Science in Iceland 2, 64-77, 1970.
- Guðmundur Eggertsson, Loftur Þorsteinsson og Þ.S.: Húsnæðisþörf Verkfræðideildar. Tímarit VFÍ 55, 30-32, 1970.
- Þ.S.: Ísland. Segulsvið á fluglínunum og styrkleiki segulsviðs. Kortblað 3, mælikvarði 1:250000. Raunvísindastofnun Háskólans, 1970.
- Þ.S.: A survey of geophysical research related to crustal and upper mantle structure in Iceland. J. Geomagn. Geol. 22, 213-221, 1970 (útdráttur í IAGA Bulletin No. 26, bls. 82, 1969).



Tjaldbúðir bresk-íslensks leiðangurs til bergsegulmælinga 1964, við Ferstiklu í Hvalfirði. Þorbjörn Sigurgeirsson (með Polaroid-myndavél) í miðju, Sigurgeir sonur hans t.h.

1971-1980

R.L. Wilson, N.D. Watkins, Trausti Einarsson, Þ.S., S.E. Haggerty, P.J. Smith, P. Dagley og A. McCormack: Palaeomagnetism of ten lava sequences from South-Western Iceland. *Geophys. J. Royal Astron. Soc.* 29, 459-471, 1972.

S.A. Colgate og Þ.S.: Dynamic mixing of water and lava. *Nature* 244, 552-555, 1973.

Samnefndur ráðstefnu-útdráttur birtist í *Eos Trans. Am. Geophys. Union* 54, 1216-1217.

M. Brook, C.B. Moore og Þ.S.: Lightning in volcanic clouds. *J. Geophys. Res.* 79, 472-475, 1974. Leiðrétting á bls. 3102, 1974. Samnefndur ráðstefnu-útdráttur hafði áður birst í *Eos Trans. Am. Geophys. Union* 54, 701, 1973.

Þ.S.: Hraunkæling. *Tíminn*, 19. jan. 1974.

Þ.S.: The battle of Heimaey - Slaget om Heimaey - Der Kampf um Heimaey. Í: *Ísland* 1974, bls. 64-71, 1974 (Þetta var kynningarrit um Ísland á þrem tungumálum fyrir ferðamenn, útgefið af Anders Nyborg Forlag, Rungsted).

Þ.S.: Final report on geomagnetic measurements on Surtsey. *Surtsey Res. Progr. Report* 7, 91-94, 1975.

Þ.S.: A continuously operating proton precession magnetometer for geomagnetic measurements (útdráttur ráðstefnuerindis í Grenoble). *IAGA Bulletin* no. 36, 133, 1975.

Þ.S.: Report on volcanic risks involved in the Momotombo geothermal project. *Skýrsla á vegum Sameinuðu þjóðanna, Nicaragua* 1975.

Þ.S.: Notkun gervitungla til staðarákvarðana. *Raunvísindastofnun Háskólans, Skýrsla RH-76-3*, 21 bls. 1976 (fjölrit).

Baldur Línal og Þ.S.: Temperature and chemical compositions of emanations from the Hekla volcano after the 1947-1948 eruption. Appendix II í: *The Eruption of Hekla 1947-1948*, IV.1, bls. 45-51. *Vísindafélag Íslendinga, Rvk.* 1976.

Þ.S.: Ísland. Segulsvið á fluglínunum og styrkleiki segulsviðs. *Kortblað* 2, 1:250000. *Raunvísindastofnun Háskólans*, 1979.

Sveinbjörn Björnsson og Þ.S.: Drilling and heat extraction from molten lava. Hawaii Symposium on Intraplate Volcanism and Submarine Volcanism, Hilo, Hawaii July 16-22, 1979. Útdráttur í fjölrítuðu hefti bls. 134.

Þ.S.: Ísland. Segulsvið á fluglínunum. Kortblöð 5,6 og 9, 1:250000. Raunvísindastofnun Háskólans, 1980.

Helgi Björnsson, Sveinbjörn Björnsson og Þ.S.: Geothermal effects of water penetrating into hot rock boundaries of magma bodies. Geothermal Res. Council, Transactions 4, 13-15, 1980.

Þ.S. , Sveinbjörn Björnsson og Helgi Björnsson: Afl jarðhitasvæðis Grímsvatna og vatnskæling hraunkviku. Jarðfræðafélag Íslands, ráðstefna um jarðhita 7. nóv. 1980. Útdráttur í dagskrárhefti ráðstefnunnar bls. 24-25 (fjölrit).



Þorbjörn Sigurgeirsson 1983. Mynd tekin af M. Ryan, bandarískum jarðfræðingi.

1981-1985

Þ.S.: Ísland. Segulsvið á fluglínunum. Kortblað 8, 1:250000. Raunvísindastofnun Háskólans, 1981.

Þ.S., Arnþór Garðarsson, Björn Sigurbjörnsson, Hákon Ólafsson, Sveinbjörn björnsson, Unnsteinn Stefánsson, Þorgeir Pálsson og Gunnar Björn Jónsson: Rannsóknir við Háskóla Íslands á sviði raunvísinda og verkfræði. Rannsóknaráð ríkisins, Rit 1981:1, 137 bls. 1981 (fjölrit).

Þ.S.: Hugleiðingar um notkun hraunkviku til framleiðslu háþrýstigufu (útdr.) Jökull 31, 110-111, 1981 (sjá einnig stutt viðtal í Morgunblaðinu 22. nóv. 1979)

Þ.S.: Hagnýting hraunhita. Í: Eldur er í norðri (afmælisrit helgað Sigurði Þórarinssyni, ritstj. Helga Þórarinsdóttir o.fl.), bls. 437-441. Sögufélag, Rvk. 1982.

Helgi Björnsson, Sveinbjörn Björnsson og Þ.S.: Penetration of water into hot rock boundaries of magma at Grímsvötn. Nature 295, 580-581, 1982.

A.G. Nunn, M. Talwani, G.R. Lorentzen, P.R. Vogt, Þ.S., Leó Kristjánsson, H.C. Larsen og D. Voppel: Magnetic anomalies over Iceland and surrounding seas. Í: Structure and Development of the Greenland-Scotland Ridge (ritstj. M.H.P. Bott o.fl.). Plenum Press, New York, bls. 661-678 + kort af segulviðsstyrk í kvarða 1:2 000 000, 1983.

Leó Kristjánsson, Haukur Jóhannesson, Þ.S., Kristján Sæmundsson og I. McDougall: Mapping of magnetic polarity groups in the lava pile of W- and NW-Iceland: Correlation with local aeromagnetic anomalies (útdr.). IUGG 18th General Assembly, Hamburg 1983. Inter-disciplinary Symposia. Programme and Abstracts, 1, bls. 137, 1983.

Þ.S.: Ísland. Segulsvið á fluglínunum. Kortblöð 1 og 7, 1:250000. Raunvísindastofnun Háskólans, 1984.

Þ.S.: Míning. Trausti Einarsson. Morgunblaðið 2. ág. 1984.

Þ.S.: Ísland. Segulsvið á fluglínunum. Kortblað 4, 1: 250000. Raunvísindastofnun Háskólans, 1985.



Grind utan um mæli- og afsegulmögnunarbúnað fyrir bergsýni, smíðuð af Óskari L. Ágústssyni að forsögn Þorbjörns Sigurgeirssonar. Verið er að stilla mælibúnaðinn, á efri hæð fimleikahúss H.Í. 1964. Grindin var notuð við mælingar til 1968 og við afsegulmögnun til 1989.

Nokkrar prentaðar heimildir sem varða Þorbjörn Sigurgeirsson og störf hans, Eðlisfræðistofnun og Raunvísindastofnun:

Þorbjörn Sigurgeirsson og fleiri: Svör við spurningum varðandi kjarnorkustyrjöld, í Tímariti Máls og menningar 16, 125-137, 1955.

Viðtal um segulmælingastöð Eðlisfræðistofnunar Háskólans. Morgunblaðið 25. ág. 1957.

Skýrslur til ríkisstjórnarinnar um störf Kjarnfræðanefndar Íslands árin 1956-62, fjölrít.

Guðni Jónsson: Saga Háskóla Íslands, 306 bls. Háskóli Íslands 1961.

Íslensk vísindastarfsemi. Viðtal við Þorbjörn Sigurgeirsson. Tímarit Máls og menningar 26, 7-15, 1965.

Magnús Magnússon: Raunvísindastofnun Háskólans. Í: Mennt er máttur, bls. 154-167. Hlaðbúð 1968. Sjá einnig grein í Morgunblaðinu 7. jan. það ár.

Þorsteinn Sæmundsson: Leirvogur Magnetic Observatory 1957-1968, 31 bls. Fjölrítuð skýrsla Raunvísindastofnunar Háskólans 1969.

Hraunmassinn verður áratugi að kólna. Viðtal við Þorbjörn Sigurgeirsson í Morgunblaðinu 8. júlí 1973.

Eldgos og eðlisfræði, viðtal við Þorbjörn í Vikunni 28. tbl. 1973, bls. 10-11 og 35-36.

Valdimar K. Jónsson og Matthías Matthíasson: Hraunkæling á Heimaey. Verklegar framkvæmdir. Tímarit VFÍ 59, 70-81, 1974.

Sveinbjörn Björnsson: Nýting hraunhita í Vestmannaeyjum. Útvarpserindi, sérprentað sem skýrsla RH-77-3, 18 ótölusettar bls. Raunvísindastofnun Háskólans.

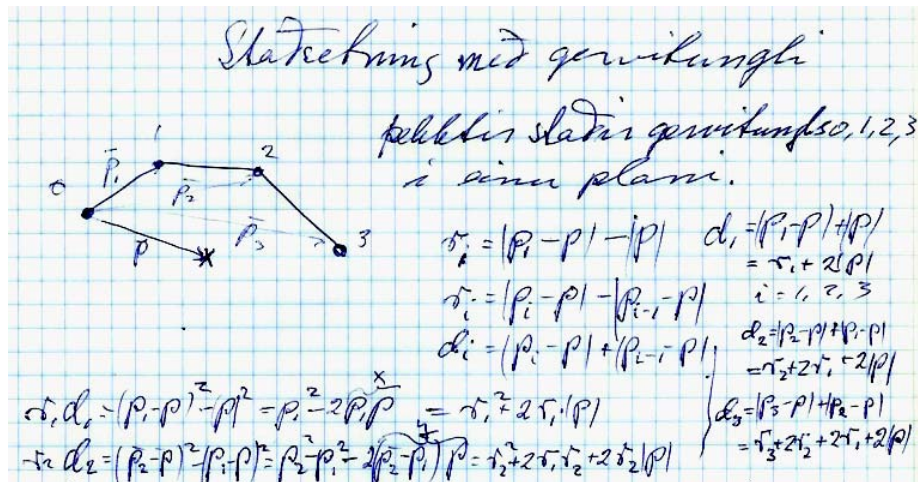
Páll Theodórsson: Frá áttavita til örtölvustýrðra segulmælinga. Tímarit Háskóla Íslands 1, 22-31, 1986.

Raunvísindastofnun Háskólans 1966-1986. Kynningarrit (ritstj. Þorkell Helgason og Leó Kristjánsson), 46 bls. Raunvísindastofnun Háskólans 1986.

Lárus Thorlacius: Segulmögnun vökva í málmsíum. Fjölrítuð skýrsla Raunvísindastofnunar Háskólans RH-86-09, 10 bls., 1986.

Viðtal við Hákon Bjarnason og Þorbjörn Sigurgeirsson um skógrækt. Morgunblaðið 27. júlí 1986.

Í hlutarins eðli. Afmælisrit til heiðurs Þorbirni Sigurgeirssyni, 433 bls. og tvö kort. Ritstj. Þorsteinn I. Sigfússon, 22 höfundar. Menningarsjóður, Rvk. 1987.



Rithönd Þorbjörns Sigurgeirssonar: útreikningar vegna staðsetninga með gervitungli.

Afmælisgreinar um Þorbjörn Sigurgeirsson. Morgunblaðið 19. júní 1987.

Minningargreinar um Þorbjörn Sigurgeirsson. Morgunblaðið 6. apríl 1988.

Leó Kristjánsson: Minningargrein í Náttúrufræðingnum 59, 1-7, 1989, endurprentuð með nokkrum viðaukum í bókinni "Úr sveitinni" (Bókaútgáfan á Hofi) 2007, bls. 132-138.

Páll Theodórsson: Þorbjörn Sigurgeirsson. Andvari 114 (Nýr fl. 31), 5-61, 1989.

Kafla um Heimaeyjargosið í bók J. McPhee: The Control of Nature, 272 bls. Farrar Strauss Giroux, New York 1989.

Leó Kristjánsson, Geirfinnur Jónsson og Marteinn Sverrisson: Magnetic surveys at the Science Institute. Skýrsla RH01.89, 40 bls. og mörg kort, 1989.

Páll Sigurðsson: Úr húsnæðis- og byggingasögu Háskóla Íslands II, 613 bls. (einkum bls. 275-290, 323-340). Háskóli Íslands – Háskólaútgáfan 1991.

Leó Kristjánsson: Investigations on geomagnetic reversals in Icelandic lavas, 1953-78. Terra Nova 5, 6-12, 1993. Sjá um þau mál einnig t.d. í 4. kafla bókarinnar The Road to Jaramillo eftir W. Glen, Stanford University Press, Stanford 1982.

Raunvísindastofnun Háskólans 30 ára (ritstj. Eggert Briem og Leifur A. Símonarson), 31 bls. Raunvísindastofnun Háskólans – Háskólaútgáfa 1996.

Annað: Kennsluskrár og árbækur Háskóla Íslands – Verkfræðingatal - Kennaratal – Æviskrár MA-stúdenta I – Íslenzkir samtíðarmenn, o.fl.