

08.21.11 BURÐARÞOLSFRAEÐI

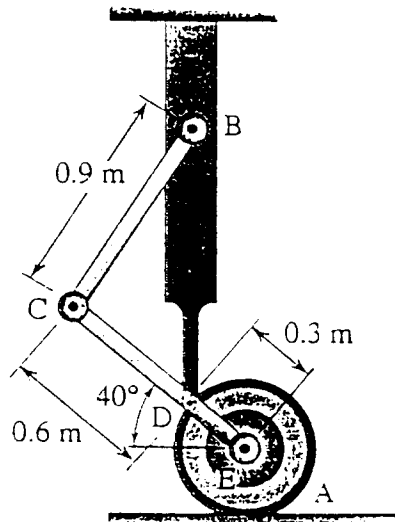
Þriðjudagur 20. ágúst 2002. kl. 9-12

Kennari: Sigurður Brynjólfsson

Öll hjálpargögn eru leyfileg.

Dæmi 1

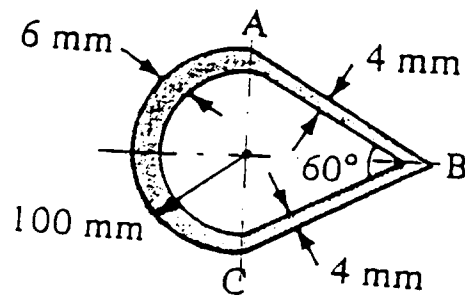
Myndin sýnir landingarbúnað flugvélar. Á hann virkar 30 kN lóðréttur kraftur í snertipunkti við jörð. Finnið mestu spennu í stönginni BC. Þverskurðarflatarmál hennar er 1500 mm².



Dæmi 2

Tveggja metra löng álstöng með þversnið eins og sýnt er á myndinni verður fyrir vinduvægi $T = 2 \text{ kNm}$.

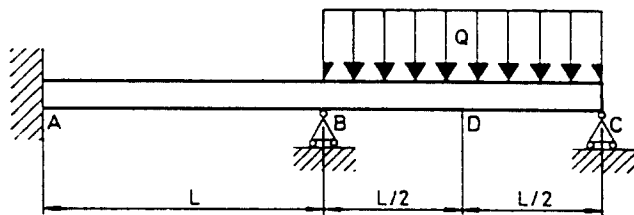
- Hver verður stærsta skerspennan í stönginni ef ekki er tekið tillit til spennuhækkunar?
- Hvert verður snúningshornið?



Dæmi 3

Myndin sýnir burðarvirki sem verður fyrir jafndreifðu álagi Q . Lengd þess er $2L$ og beygjustífnin, EI , er fasti.

- Finnið alla undirstöðukrafta og vægi.
- Finnið lóðréttu færslu í punkti D.



Dæmi 4

Þannemi er festur á sívalan þrýstikút og myndar hann 15° horn við lengdarstefnu kútsins. Kúturinn er 500 mm í þvermál og hefur 6 mm veggþykkt. Hann er úr stáli með $E = 200 \text{ GPa}$ og $\nu = 0.29$.

- Hver er þrýstingurinn í kútnum ef aflestur af þannemanum er $350 \cdot 10^{-6}$?
- Hverjar eru höfuðspennurnar?