

08.42.11 BURÐARÞOLSFRÆÐI V 1

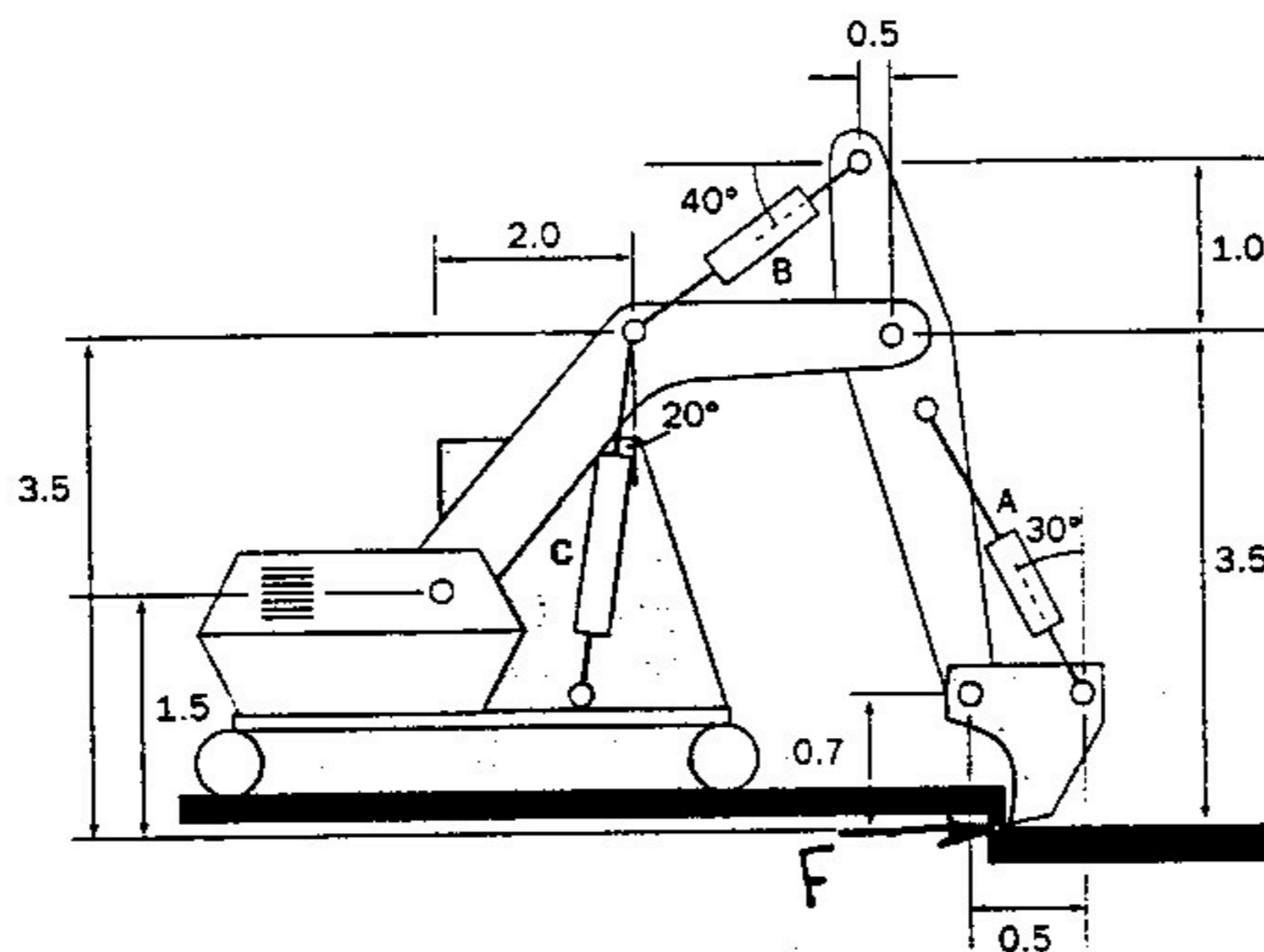
Þriðjudagur 26. ágúst 1997, kl. 14-18

Kennari: Sigurður Brynjólfsson

Öll hjálpargögn eru leyfileg. Öll dæmi vega jafnt.

Dæmi 1

Þegar grafan á myndinni er í þessari stöðu við gröft, þá verkar 15 kN láréttur kraftur á tönn skóflunnar. Ákvarðið kraftana sem verka í tjökkunum A, B og C í þessari stöðu. Eiginþyngd arma og tjakka má sleppa. Öll mál í m



Dæmi 2

Myndin sýnir stífu fyrir flugvélavæng. Stífan er 2 metra löng og með þversnið eins og sýnt er. Ákvarðið mesta vinduvægi og mesta snúning sem hún þolir ef mesta spennan má ekki fara yfir 28 MPa. Skerstuðullinn er: $G = 27 \text{ GPa}$

