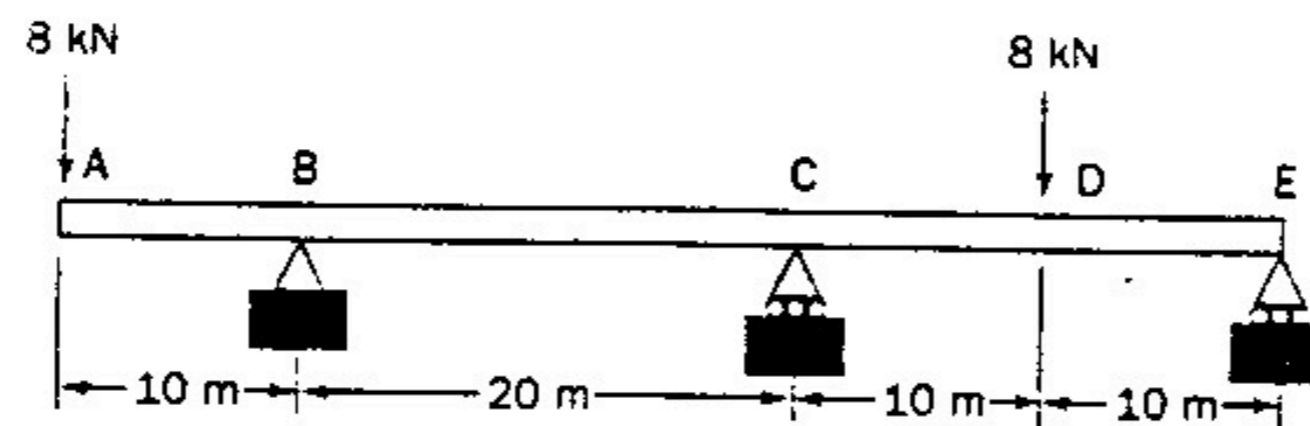


Dæmi 3

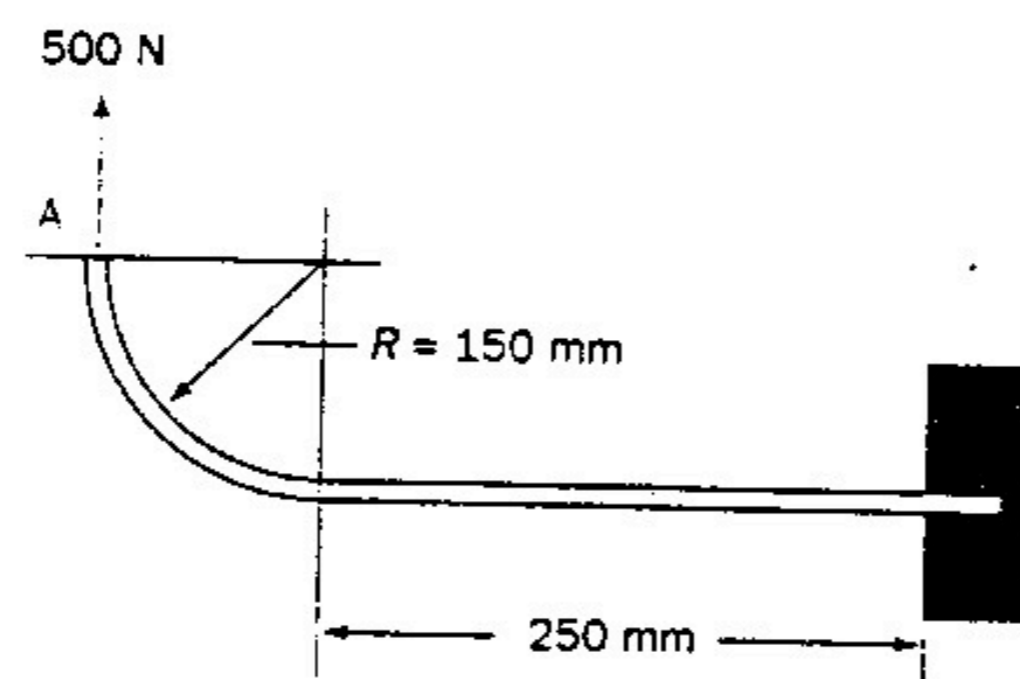
Myndin sýnir bita sem er einfalt undirstuddur í B, C og E. Hann verður fyrir álagi eins og sýnt er á myndinni.

- Finnið alla undirstöðukrafta í B, C og E.
- Teiknið skerkræfta og vægislínurit fyrir bitann..



Dæmi 4

Myndin sýnir grannan bita sem verður fyrir 500 N lóðréttu álagi í A eins og sýnt er á myndinni. Bitinn hefur stífina $EI=26 \text{ kNm}^2$. Ákvarðið lóðréttu og láréttu færslurnar í A vegna þessa álags.



Dæmi 5

Vélhluti samanstendur af tveimur stjörfum (rigid) hlutum tengdum saman með lið í B og festir með liðum í A og D eins og sýnt er á myndinni. Gormur með stífina 30 N/mm er festur við neðri hlutinn eins og sýnt er. Ákvarðið krítíska kraftinn P fyrir þetta kerfi. Öll mál í mm

