

08.42.11 Burðarþolsfræði V1

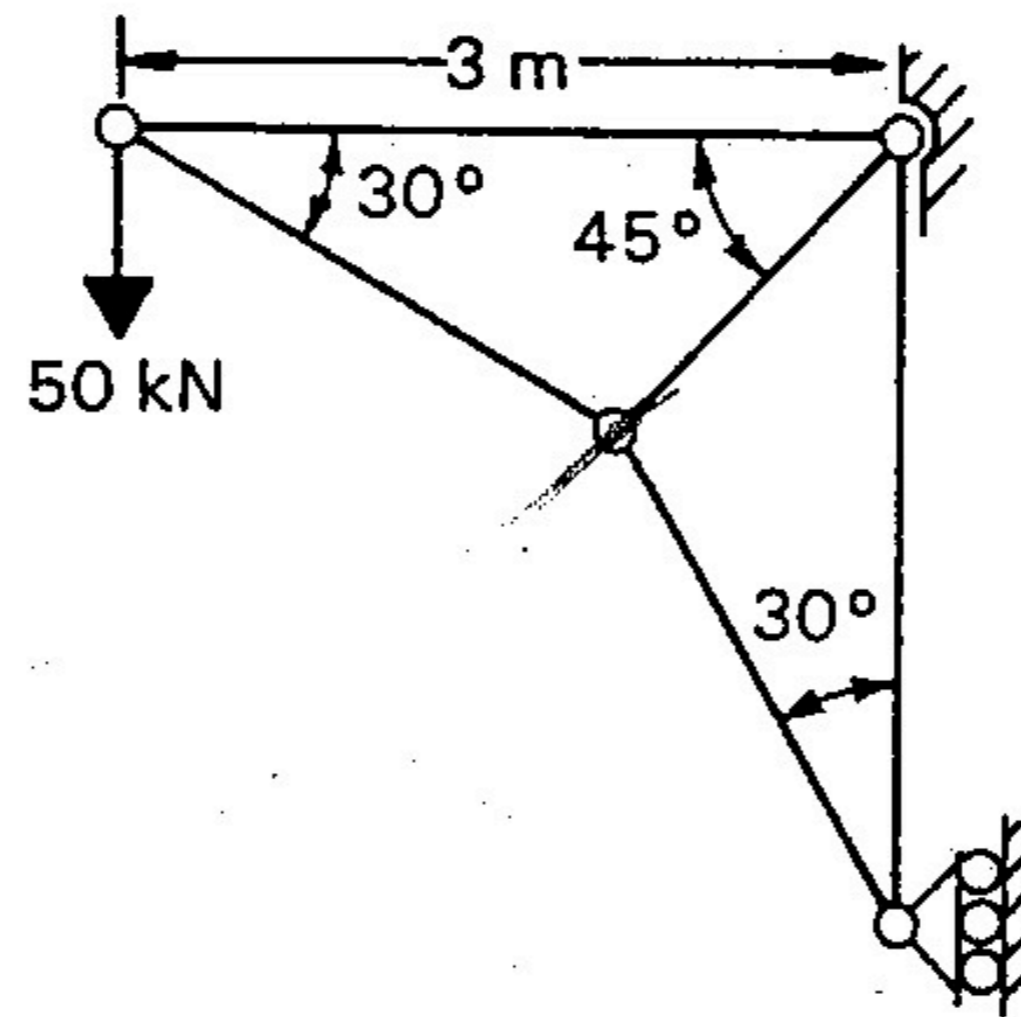
Laugardagur 10. maí 1997, kl. 14-18

Kennari: Sigurður Brynjólfsson

Öll hjálpargögn eru leyfileg. Öll dæmi vega jafnt.

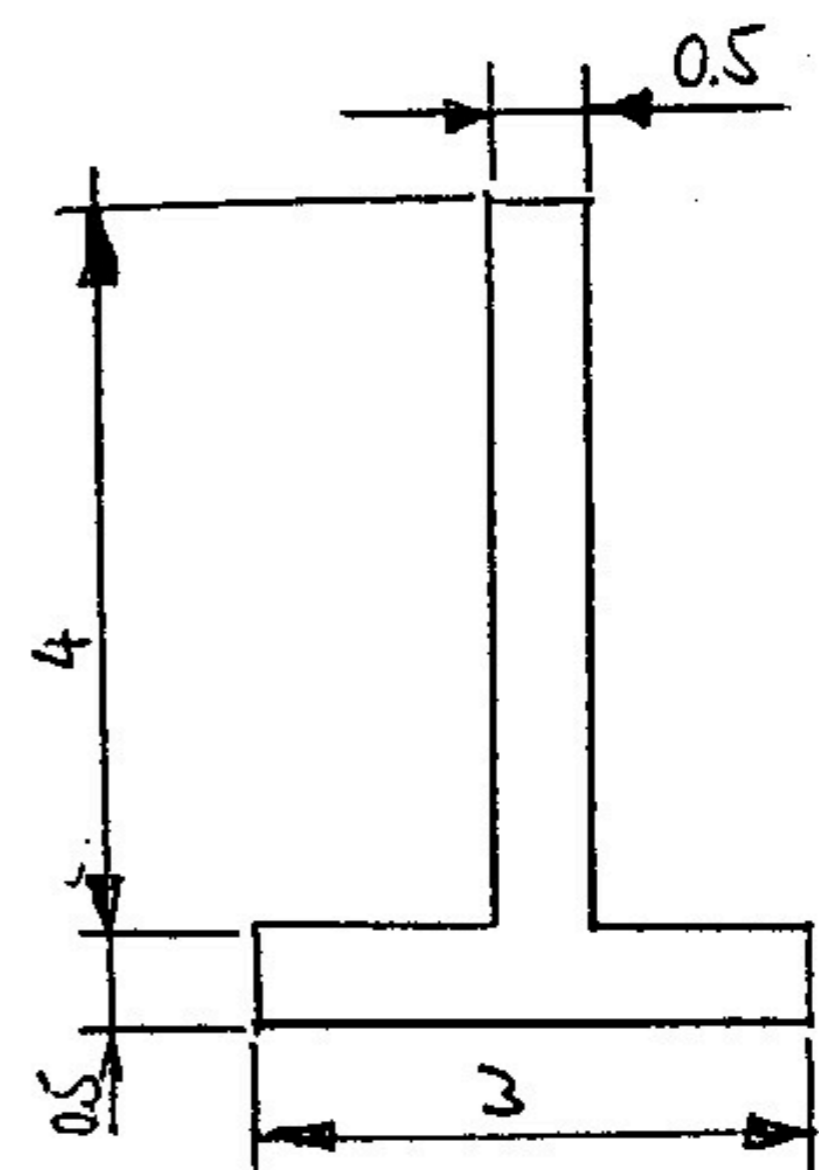
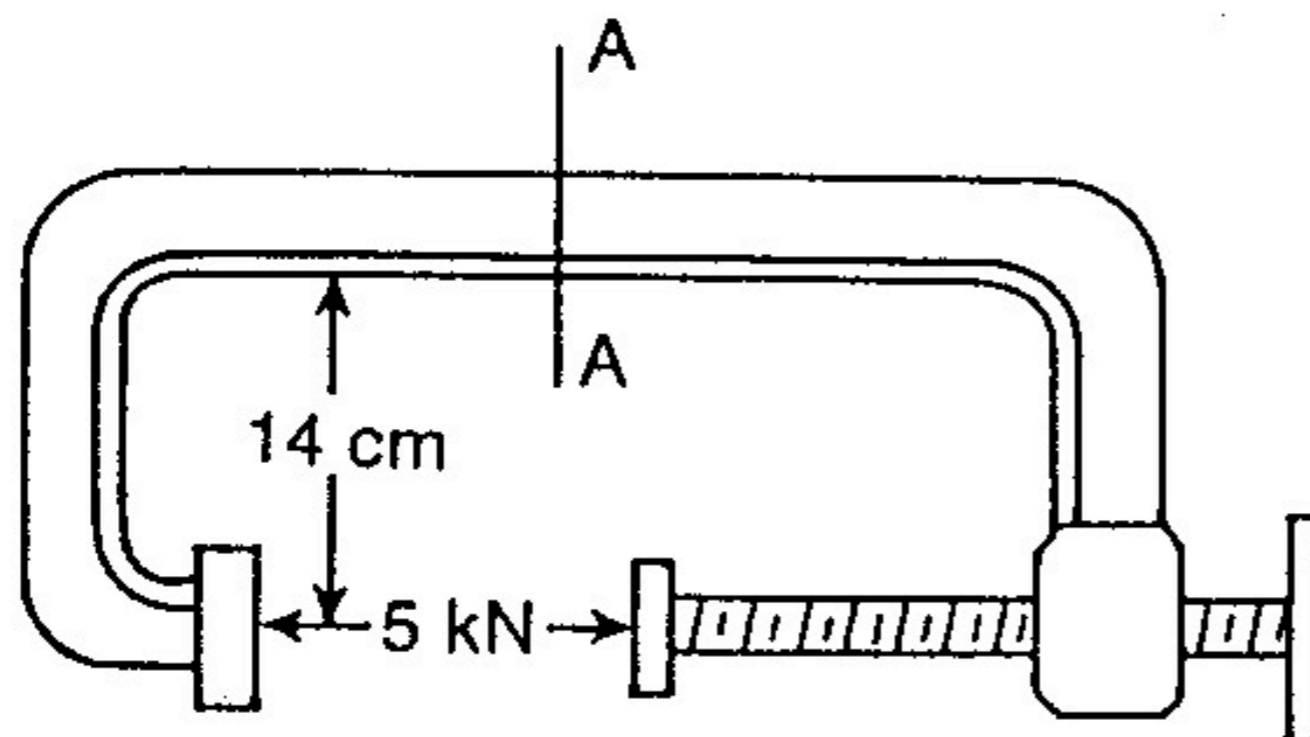
Dæmi 1

Ákvarðið undirstöðukrafta og krafta í stöngunum í grindinni sem sýnd er á myndinni.



Dæmi 2

Ákvarðið mestu þrýsti- og togspennu í þvingunni sem sýnd er á myndinni



Snið A-A
öll mál í cm.