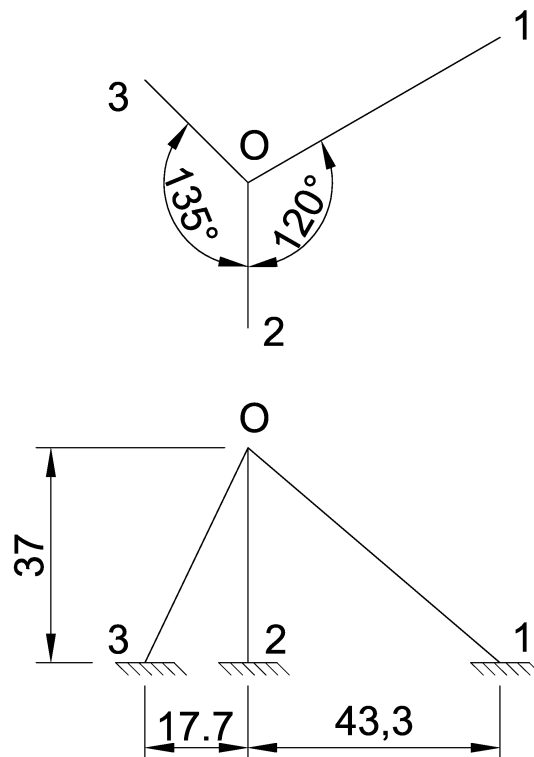


08.21.10 TÖLVUTEIKNING OG FRAMSETNING

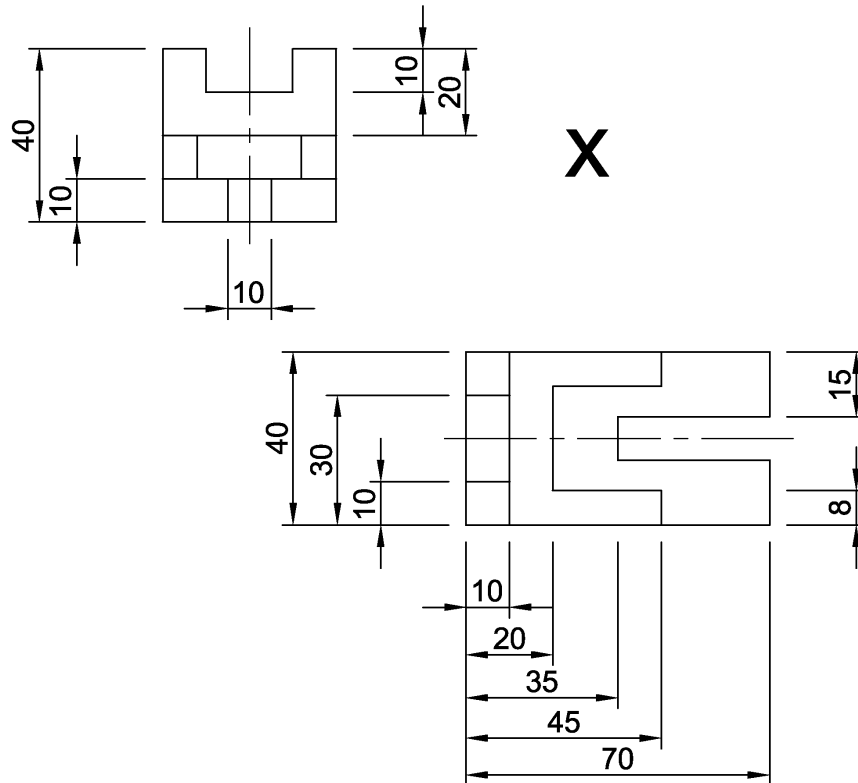
Hjálpargögn leyfð: Reiknivél og teikniáhöld.

Sýnið alltaf hjálpar- og vörpunarlínur, merkið línur og enda þeirra. Skerpið á aðallínunum með dekkra blýi. Frágangur hefur áhrif á einkunn.

- (10%) Gefnar eru 3 línur með lengdirnar 50mm, 80mm og 40mm.
 - Teiknið þríhyrning sem samanstendur af þessum þremur línur.
 - Teiknið hring í gengnum hornpunktana, hvert er þvermál hringins?
 - Teiknið átthyrning utan um hringinn þannig að allar hliðar snerta hringinn, hver er hliðarlengdin?
 - Útskýrið í máli og myndum sambandið milli blaðstærðanna A0 og A6
- (10%) Finnið réttar lengdir á fótum þrífótsins með teikniáferðum og staðfestið með útreikningum.

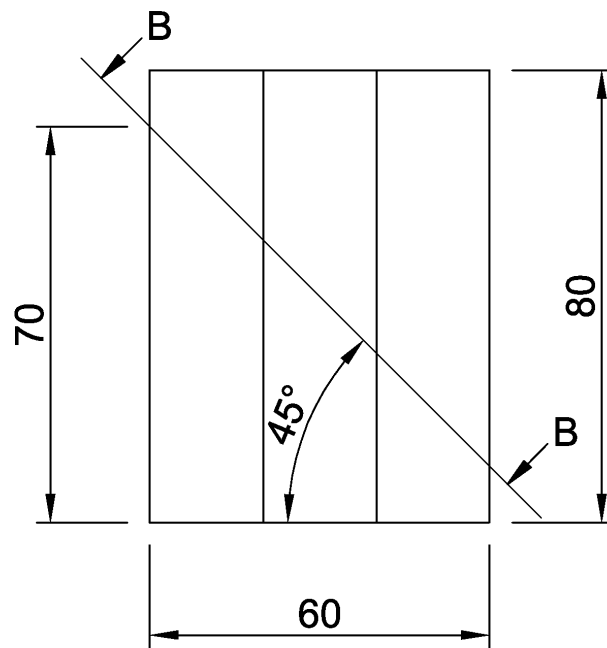
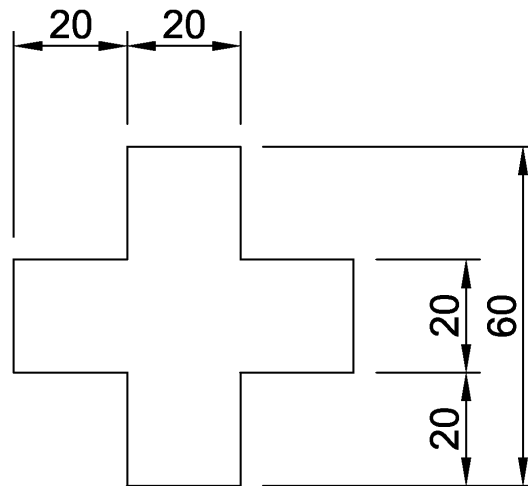


3. (10%) Fullklára á fallmyndirnar af eftirfarandi hlut, þ.e. teikna upp fallmyndirnar sem sýndar eru og þá sem vantar (merkt með X).

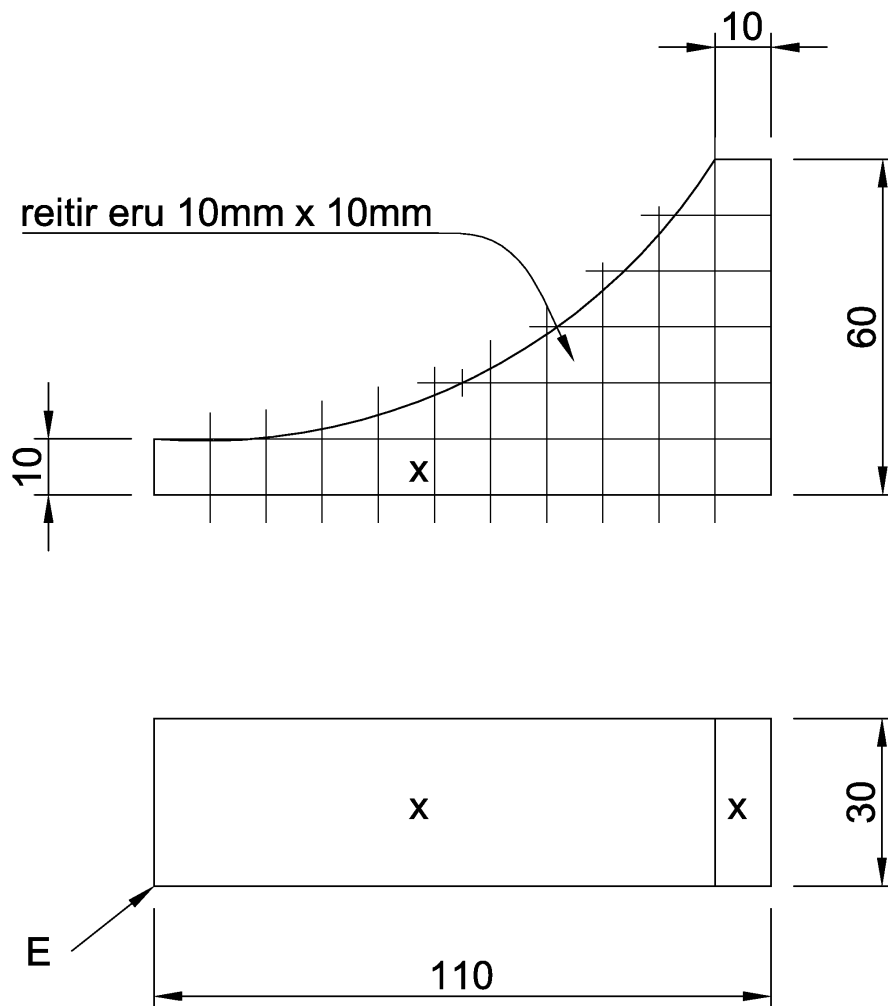


4. (15%) Gefnir eru 3 hornpunktar á plani: $A:(0, 50, 100)$, $B:(100, 0, 50)$ og $C:(0, 100, 50)$. Einnig er gefinn punkturinn $X:(50, 75, 95)$. Finnið fjarlægð punktsins X frá planinu með því að nota hornréttar varpanir. Munið að merkja allar línur og endapunkta þeirra.

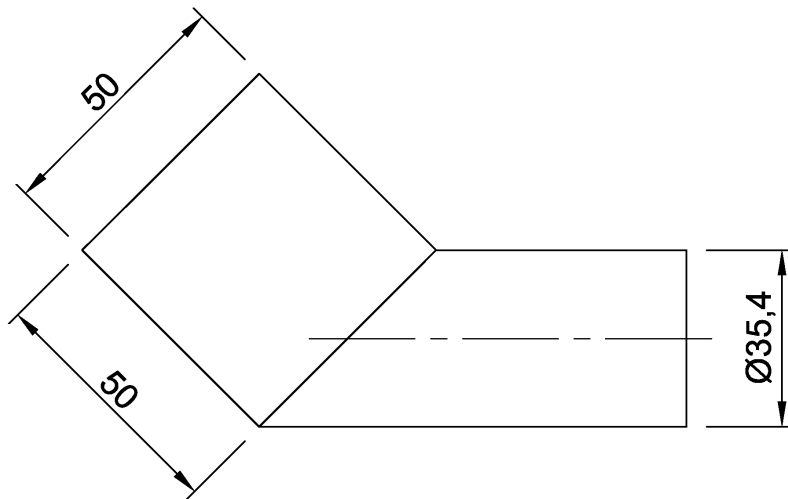
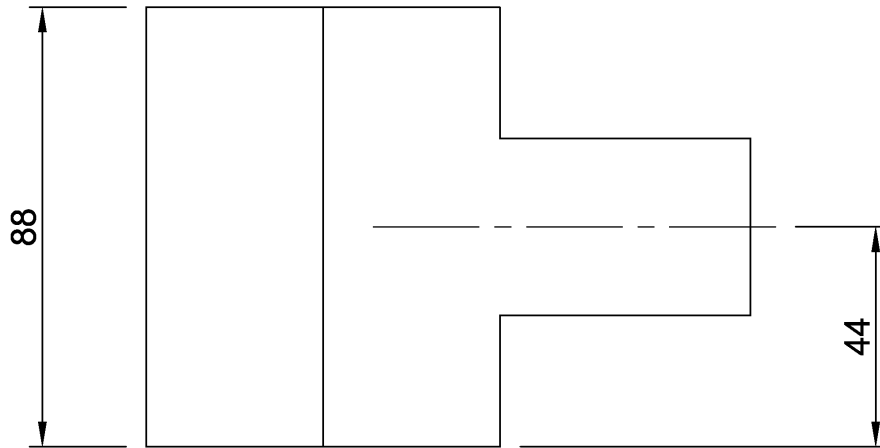
5. (15%) Útbúið aukavörpunina/sniðið sem fæst með skurðplani B-B. Varpið öllum hlutum í vörpuninni og gangið frá skv. þeim reglum sem farið var í vetur.



6. (20%) Útbúið isometriska mynd af eftirfarandi hlut, þannig að hliðarnar sem merktar eru með X sjáist og horft er á hlutinn eins og sýnt er með ör E. Notið kvarða 1:1.



7. (10%) Teiknið upp og fullklárið fallmyndirnar af samsetta hlutnum.



8. (10%) Teiknið fallmyndirnar af breytistykkinu og útbúið útflatning. Munið að merkja allar línur og endapunkta þeirra.

