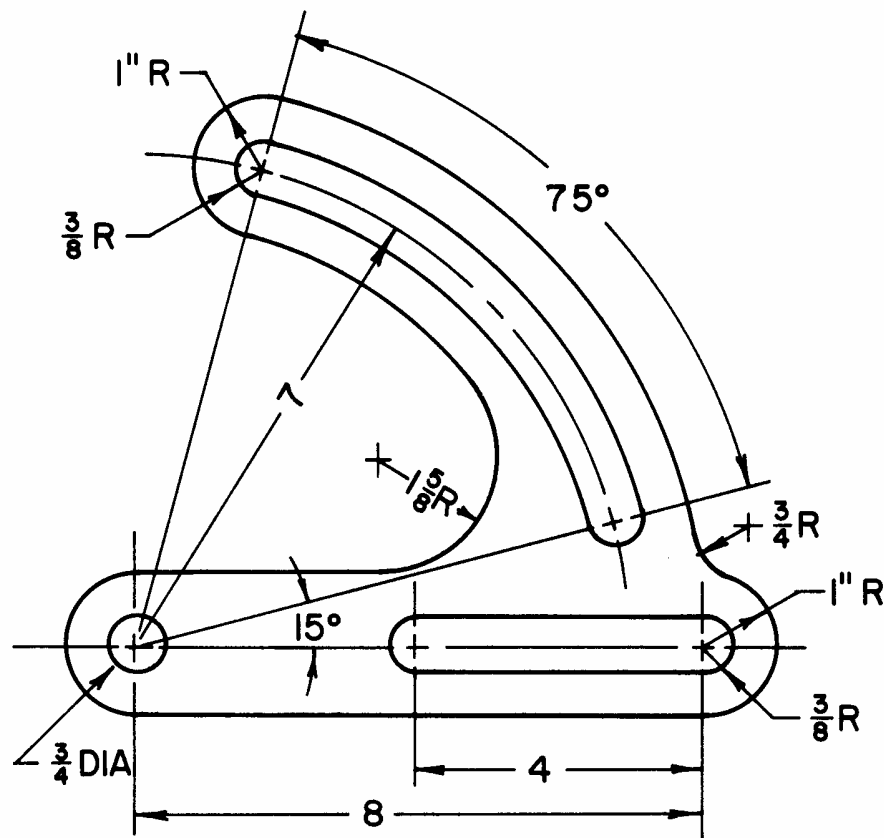


08.21.10 TÖLVUTEIKNING OG FRAMSETNING

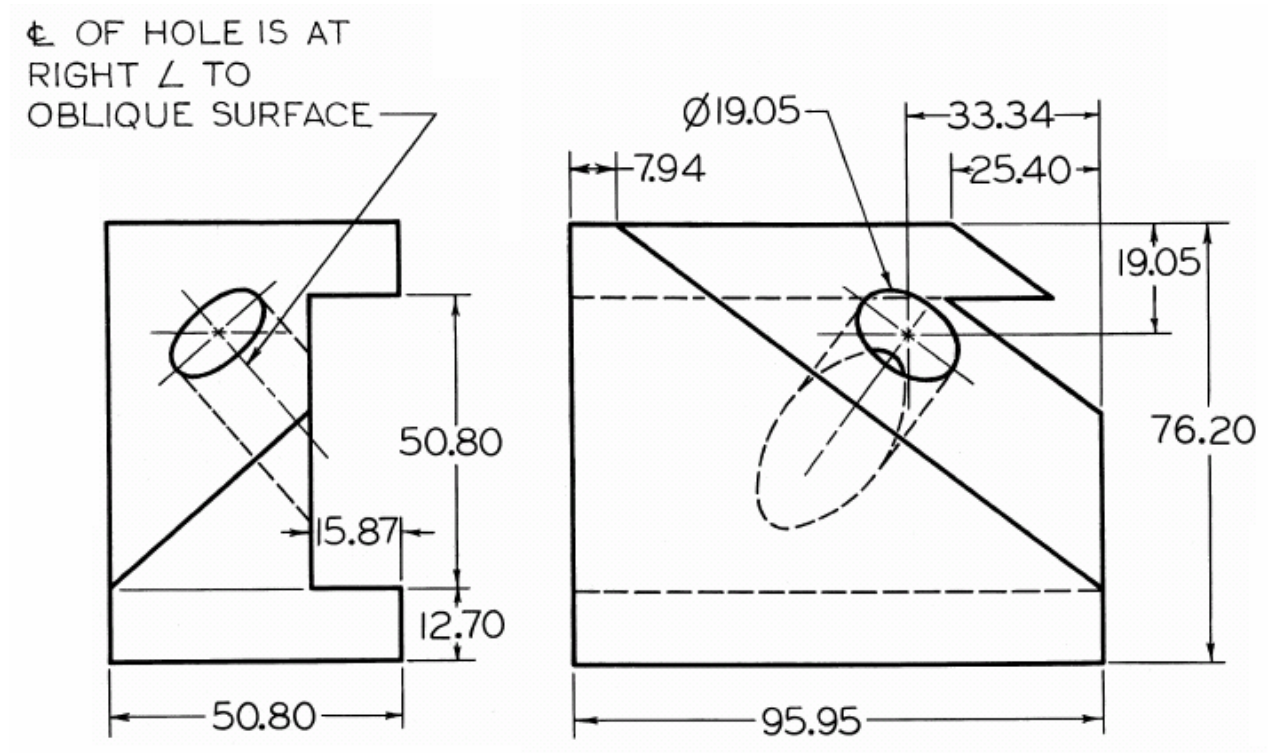
Hjálpargögn leyfð: Reiknivél og teikniáhöld.

Sýnið alltaf hjálpar- og vörpunarlínur, merkið línur og enda þeirra. Skerpið á aðallínunum með dekkra blýi. Frágangur hefur áhrif á einkunn.

1. (10%) Teiknið eftirfarandi mynd. Notið þær teikniáðferðir sem farið var yfir í vetur og sýnið öll skref. Öll mál eru í tommum, margfaldið þau með 25 til að breyta yfir í millimetra. Veljið viðeigandi kvarða.

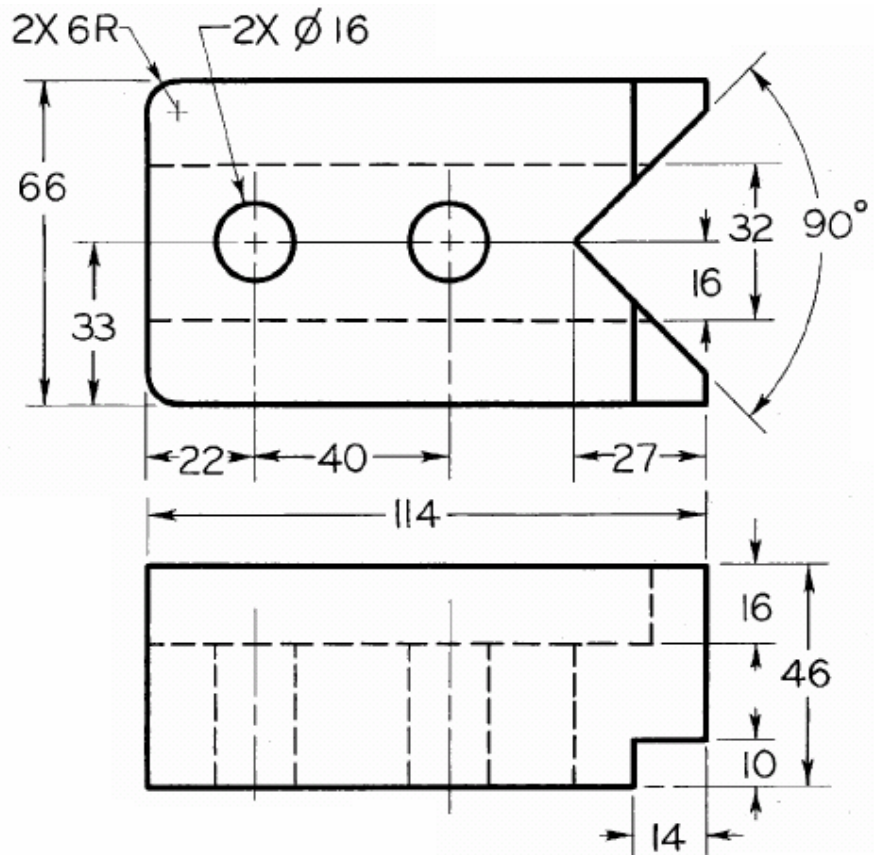


2. (15%) Útbúið 3 hornréttar varpanir af eftirfarandi hlut skv. evrópskri myndröðun, málsetjið og gangið frá skv. þeim teiknireglum sem við höfum farið yfir í vetur. Útbúið einnig aukavörpun sem sýnir skáskornu hliðina í réttri stærð, varpið einungis skáfletinum í aukavörpuninni. Gatið á skáskornu hliðinni er hornrétt á flötinn. Finnið einnig flatarmál skáskorna svæðisins. Veljið viðeigandi kvarða

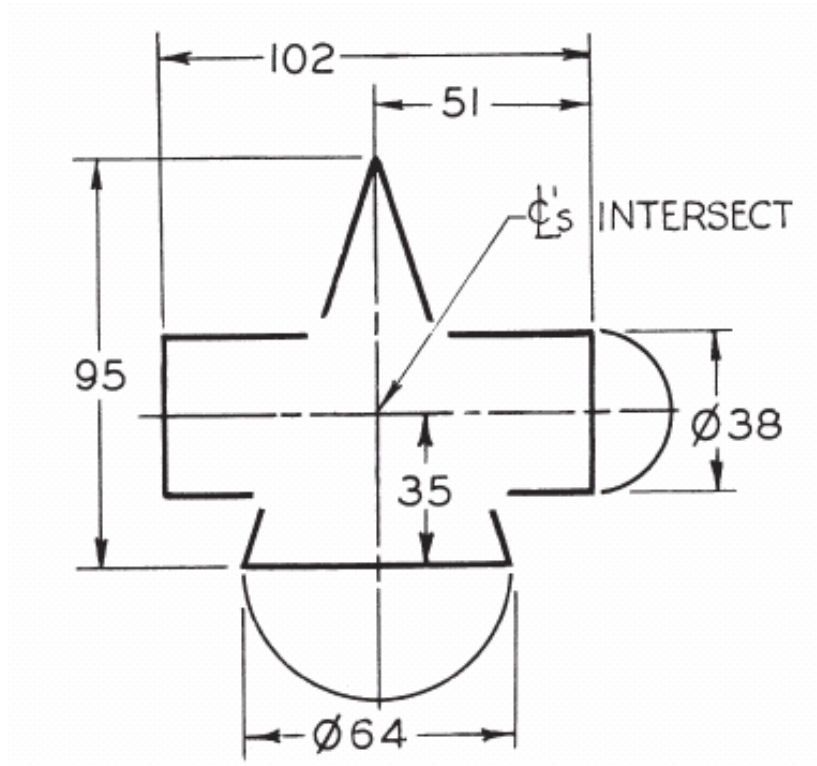


3. (10%) Fullklárið fallmyndirnar hér fyrir neðan, þ.e. teiknið upp fallmyndirnar sem sýndar eru og þá sem vantar (merkt með X). Veljið viðeigandi kvarða.

X

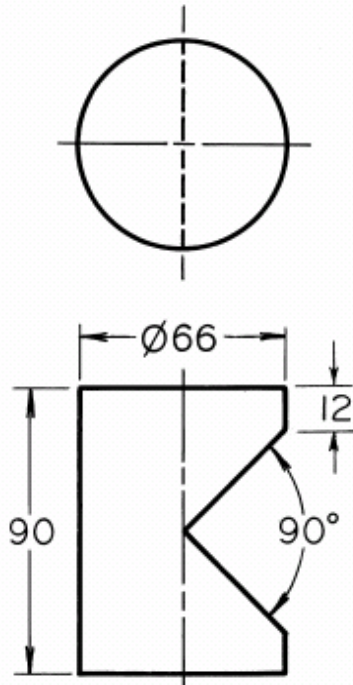


4. (15%) Klárið myndina hér fyrir neðan, þ.e.. teiknið skurðferlana. Útbúið einnig útflatning af keilunni. Miðjúlínur hlutanna skerast. Veljið viðeigandi kvarða.



5. (15%) Útbúið ISO-metríska mynd hlutnum í dæmi 3. Sjónarhornið á að sýna hliðarnar 3 sem horft er á í fallmyndunun í dæmi 3. Ekki þarf að teikna hulda kanta.

6. (15%) Teiknið upp fallmyndirnar hér fyrir neðan og útbúið útflatning. Ekki þarf að útbúa þriðju fallmyndina. Sýnið nákvæmlega aðferð, merkið vel og vandið frágang. Veljið viðeigandi kvarða.



7. (20%) Teiknið upp fallmyndirnar hér fyrir neðan og útbúið útflatning af eftirfarandi breytistykki. Sýnið nákvæmlega aðferð, merkið vel, vandið frágang og veljið viðeigandi kvarða.

