

VÉL201G – TÖLVUTEIKNING OG FRAMSETNING

Miðvikudagurinn 13. maí 2009, kl. 13:30–16:30

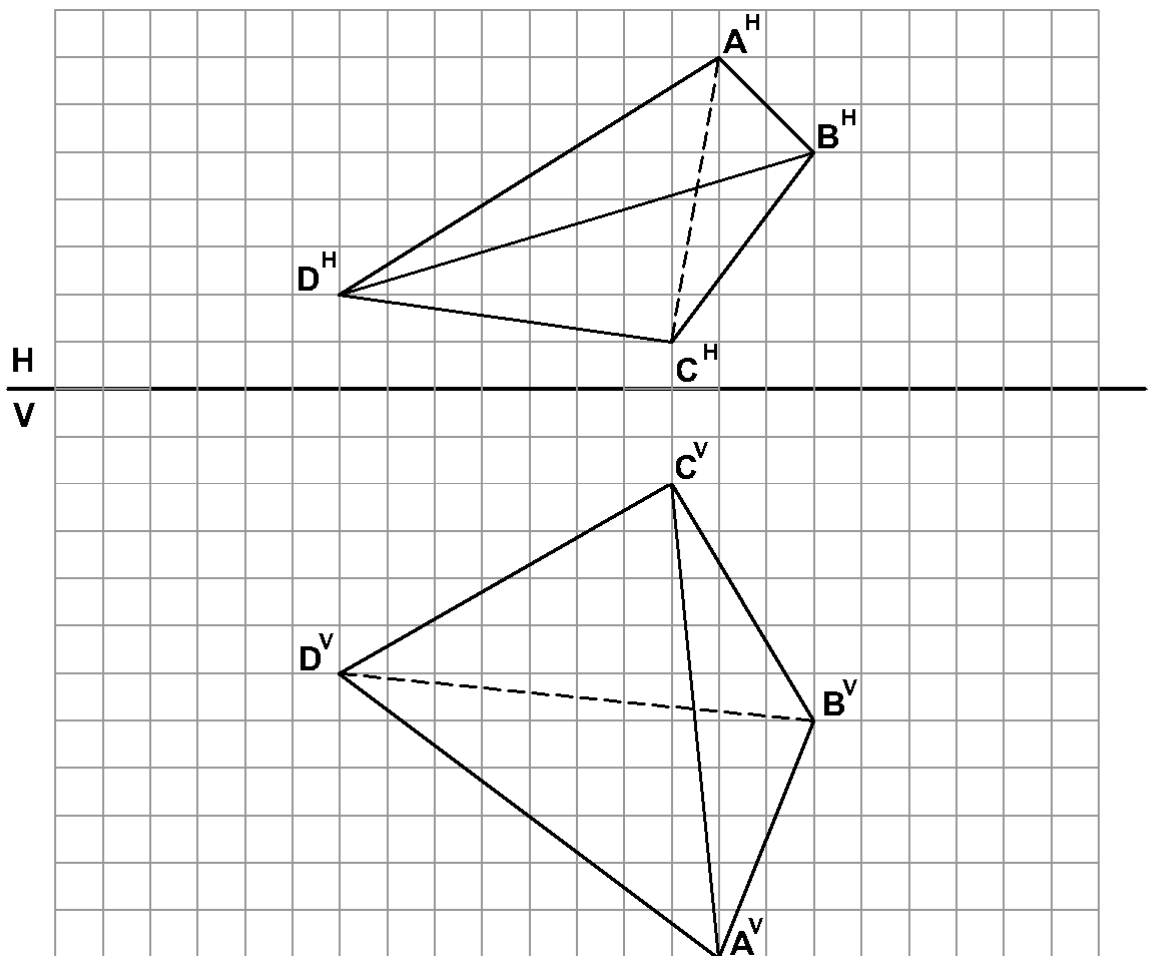
Hjálpargögn leyfð: Reiknivél og teikniáhöld.

Sýnið alltaf hjálpar- og vörpunarlínur. Merkið vörpunarplön, línur og enda þeirra. Skerpið á aðallínunum með dekkra blýi.

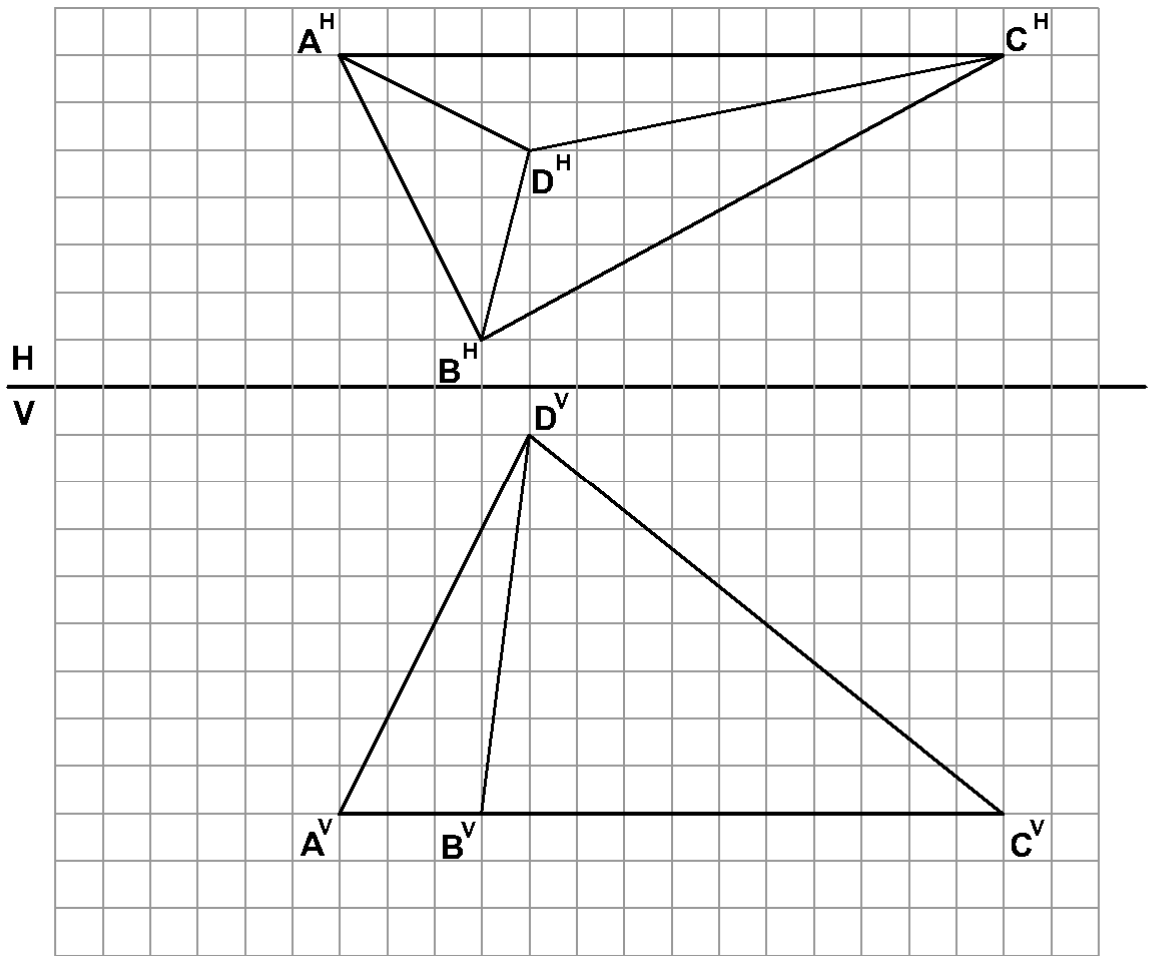
Frágangur hefur áhrif á einkunn.

— Merkið ykkur öll prófblöð! —

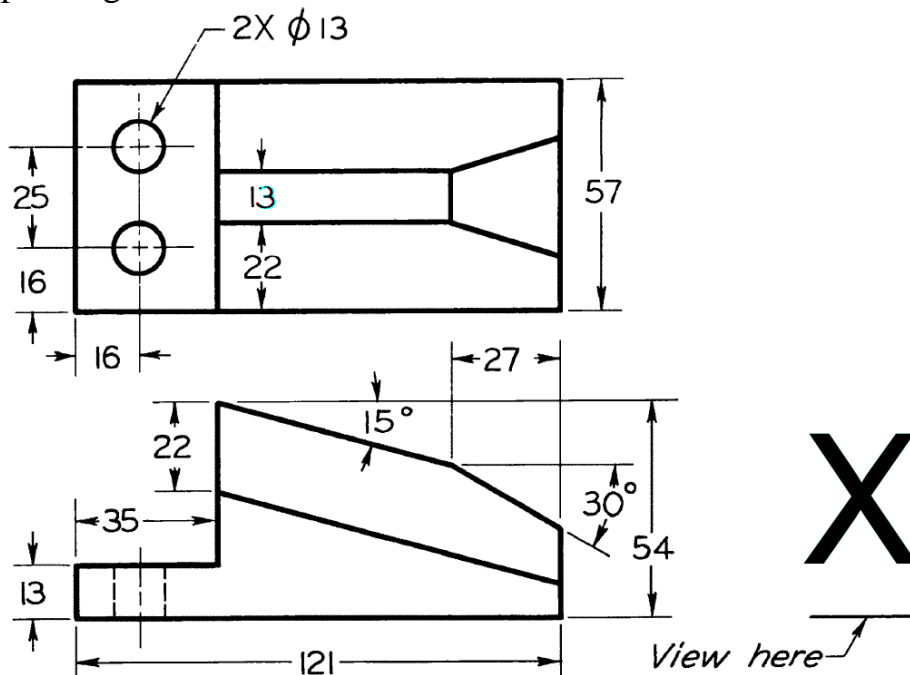
1. (10%) Ákvarðið með aðferðum teiknifræðinnar hornið á milli flatanna ABC og ACD .



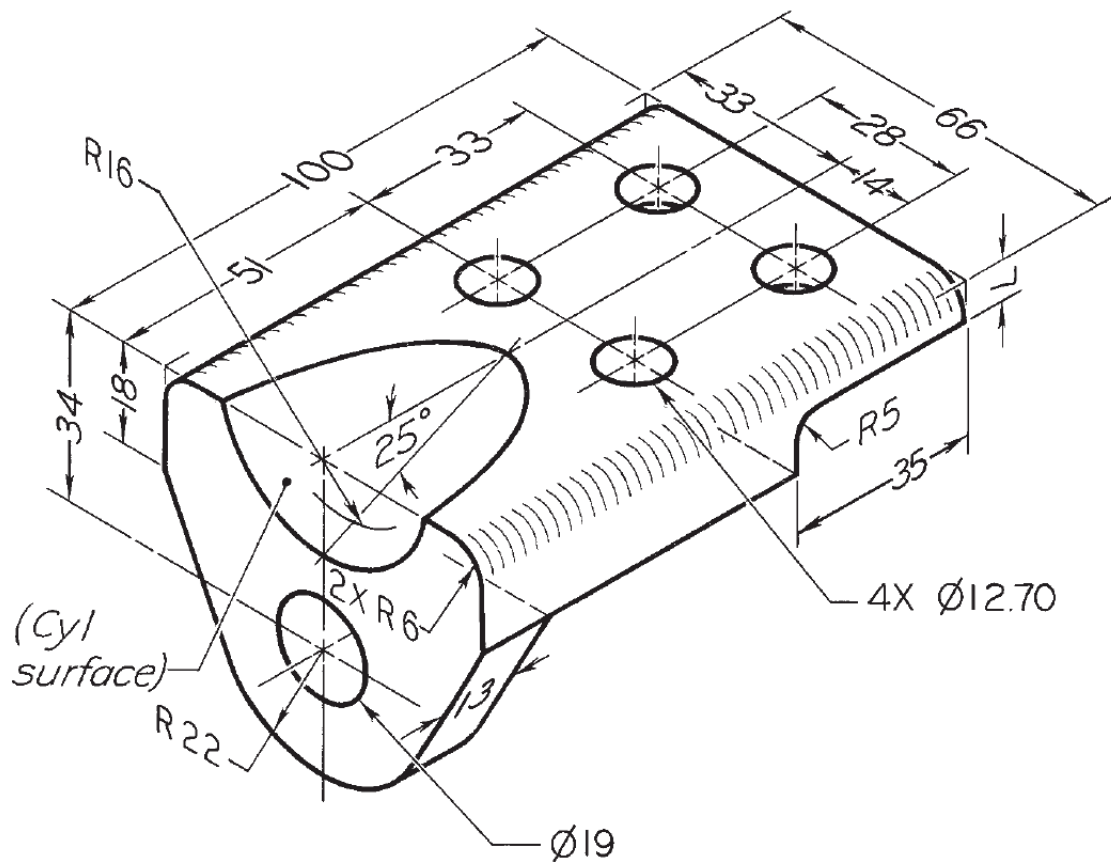
2. (5%) Ákvarðið með aðferðum teiknifræðinnar lengdir brúnanna AD, BD og CD. Gerið ráð fyrir að raunstærð reitanna sé 10 mm x 10 mm.



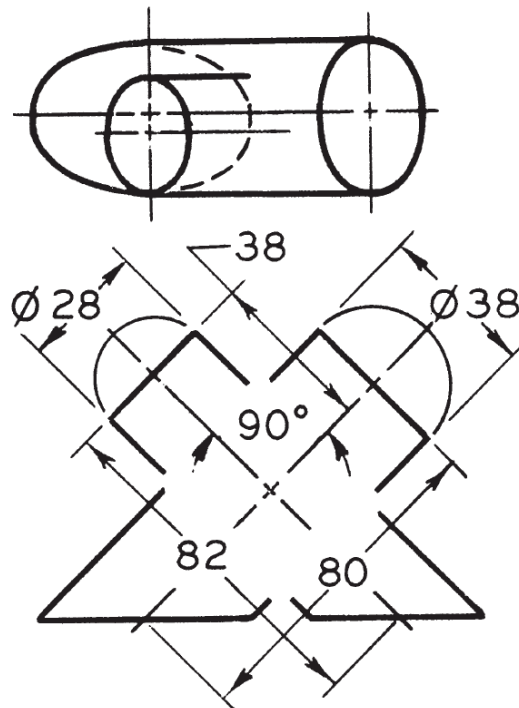
3. (10%) Fullklárið fallmyndirnar hér fyrir neðan, þ.e. teiknið upp fallmyndirnar sem sýndar eru og þá sem vantar (merkt með X). Veljið, notið og gefið upp viðeigandi kvarða.



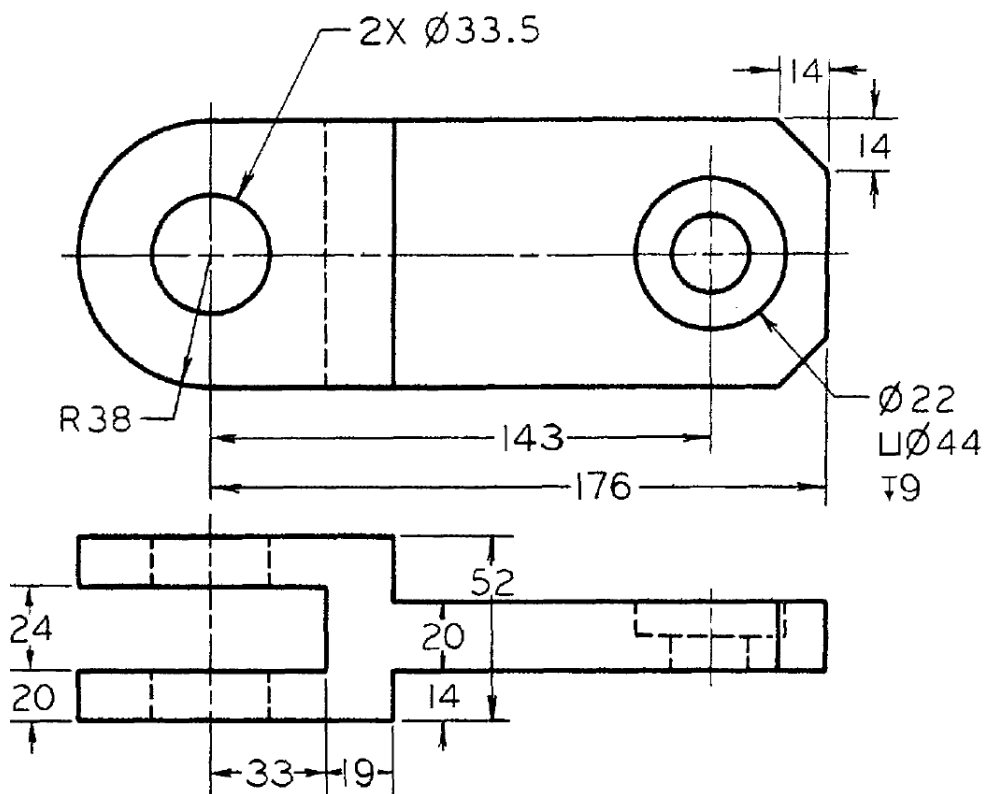
4. (25%) a) 12% Útbúið 3 hornréttar fallmyndir af eftirfarandi hlut skv. evrópskri myndröðun.
- b) 8% Útbúið einnig aukavörpun þar sem horft er á hlutinn í stefnu raufarinnar (raufin er með 16 mm radíus og hallar um 25°). Varpið öllum hlutum í aukavörpuninni. Mikilvægt er að þið merkið öll skref og gefið útskýringar á þeim.
- c) 5% Málsetjið og gangið frá skv. þeim teknireglum sem við höfum farið yfir í vetur. Veljið, notið og gefið upp viðeigandi kvarða.



5. (15%) Eftirfarandi eru ókláraðar fallmyndir af tveimur rörum. Teiknið fallmyndirnar upp og finnið skurðferilinn á milli röranna. Sýnið aðferð skilmerkilega. Veljið, notið og gefið upp viðeigandi kvarða.



6. (20%) Útbúið ISO-metríska mynd af eftirfarandi hlut, Snúið hlutnum þ.a. hliðin sem sýnd er á efri fallmyndinni snúi að áhorfanda, hún sé vinstra megin og þannig að rúnnaði endinn vísir til vinstri. Teiknið einnig hulda kanta. Veljið, notið og gefið upp viðeigandi kvarða.



7. (15%) Útbúið útflatning fyrir eftirfarandi breytistykki. Gerið ráð fyrir að raunstærð reitanna sé 10 cm x 10 cm. Veljið, gefið upp og notið viðeigandi kvarða.

