

## VÉL201G – TÖLVUTEIKNING OG FRAMSETNING

Miðvikudagurinn 11. maí 2011, kl. 13:30–16:30

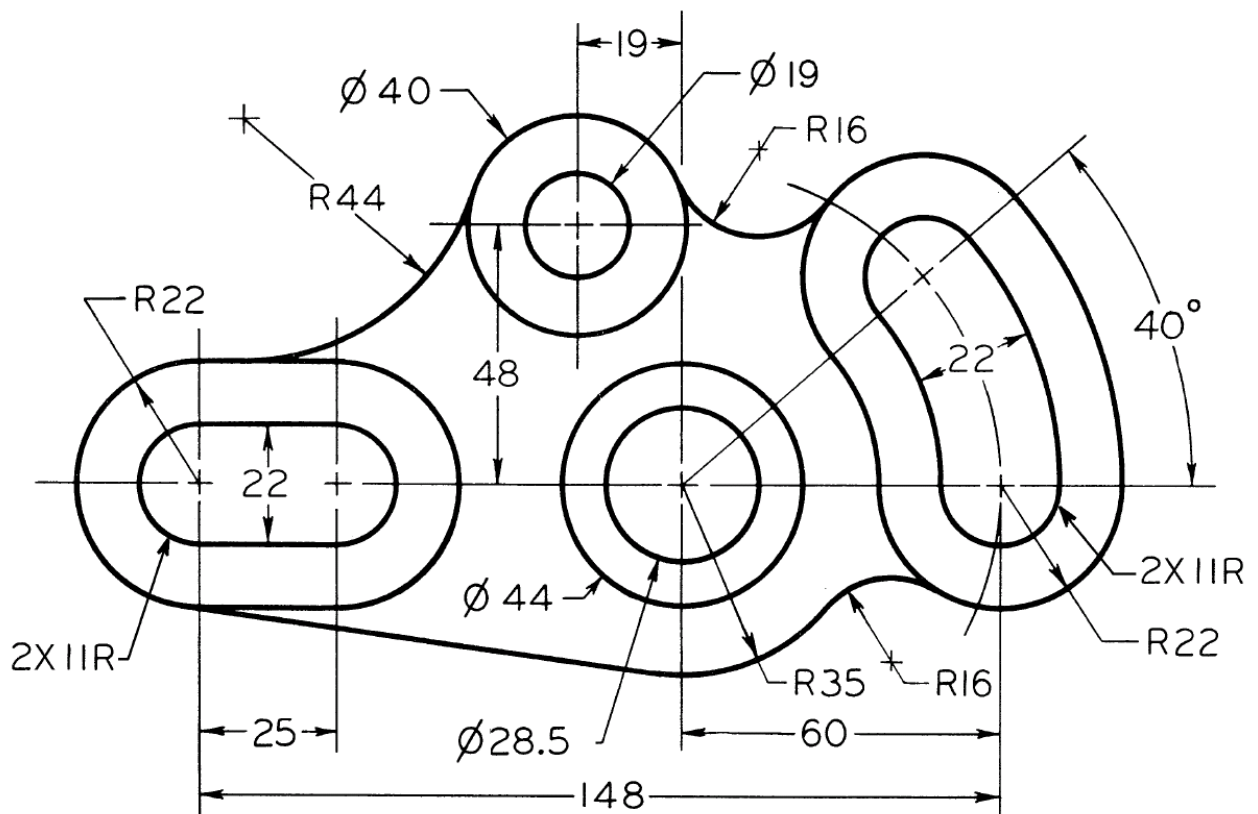
*Hjálpargögn leyfð: Reiknivél og teikniáhöld.*

**Sýnið alltaf hjálpar- og vörpunarlínur. Merkið vörpunarplön, línur og enda þeirra. Skerpið á aðallínunum með dekkra blýi.**

**Frágangur hefur áhrif á einkunn.**

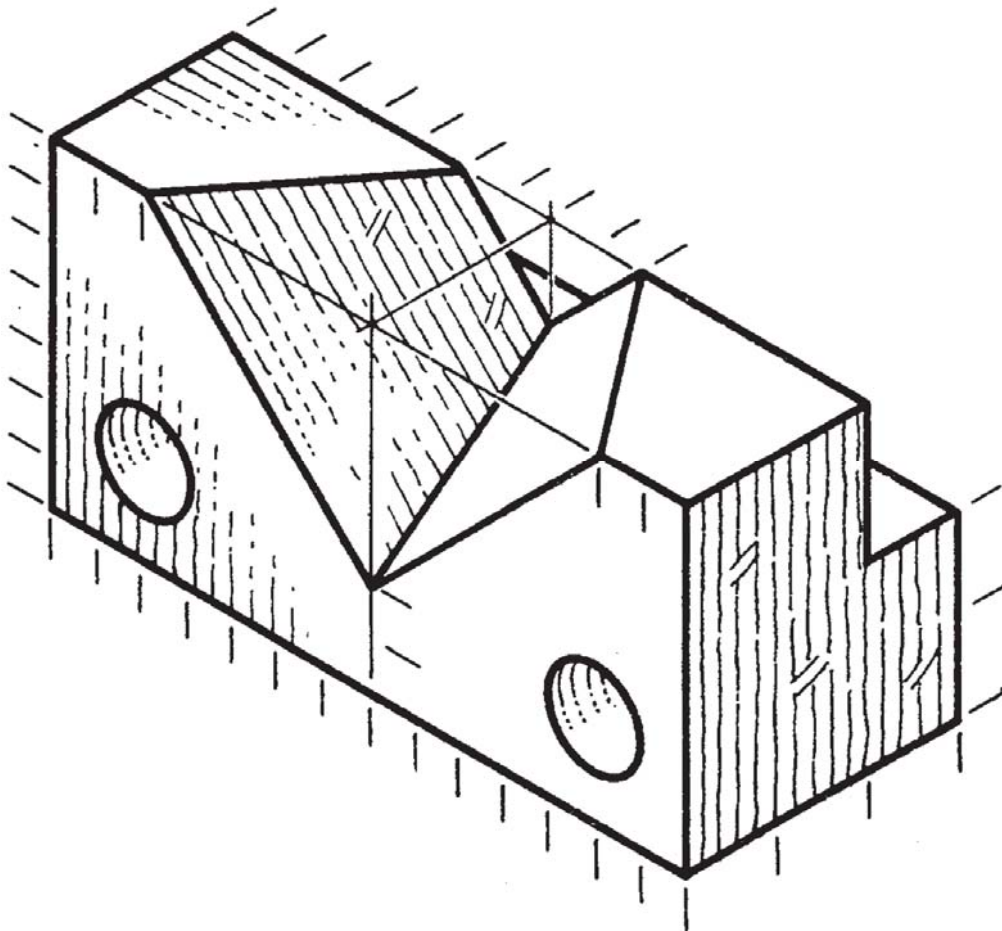
**— Merkið ykkur öll prófblöð! —**

1. (10%) Teiknið upp eftirfarandi mynd. Veljið, notið og gefið upp viðeigandi kvarða. Sýnið aðferðafræðina – skiljið því eftir allar hjálparlínur og útskýrið aðferð ef ykkur finnst þörf á því.

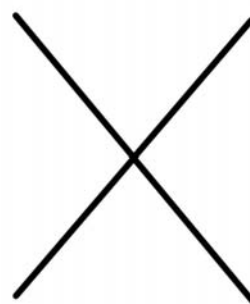
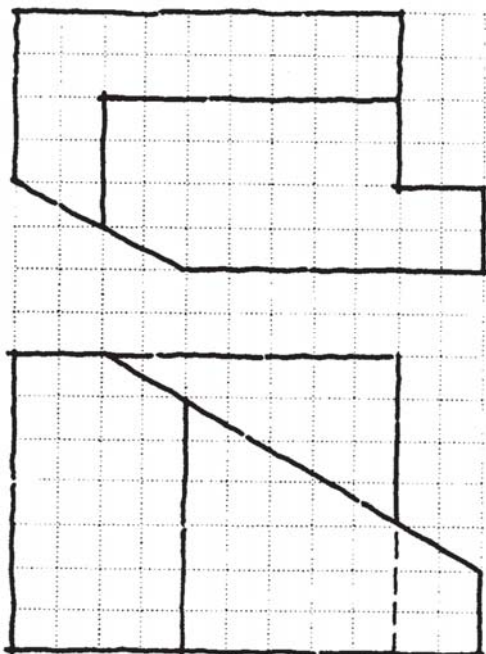


2. (30%) Gerið ráð fyrir að ytri mál hlutarins á eftirfarandi mynd séu 140mm x 60mm x 70mm (lengd x breidd x hæð) og leysið eftirfarandi

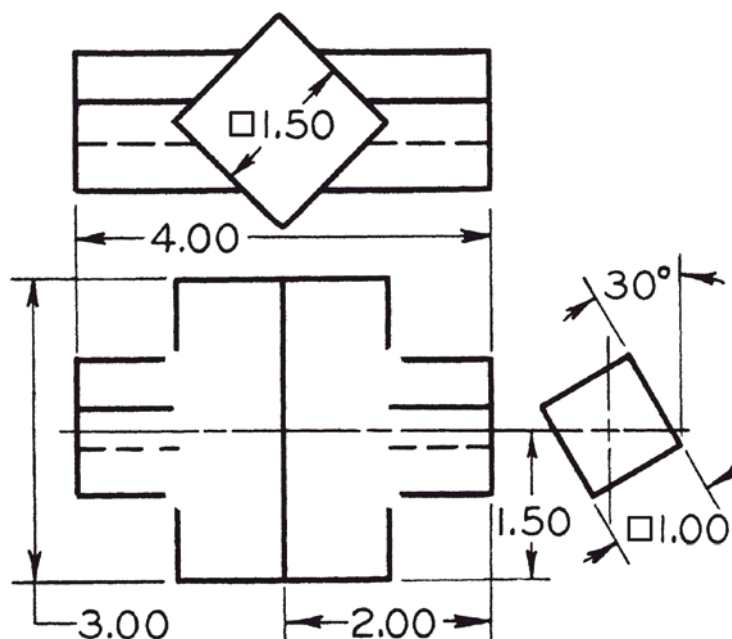
- 20% Útbúið 3 hornréttar varpanir af hlutum skv. evrópskri myndröðun og gangið frá skv. þeim teiknireglum sem við höfum farið yfir í vor. Veljið, gefið upp og notið viðeigandi kvarða.
- 08% Útbúið aukavörpun þar sem hliðar raufarinnar eru upp á rönd. Í aukavörpuninni nægir að varpa einungis hliðunum tveimur.
- 02% Hvert er hornið á milli hliða raufarinnar?



3. (10%) Fullklárið fallmyndirnar hér fyrir neðan, þ.e. teiknið upp fallmyndirnar sem sýndar eru og þá sem vantar (merkt með X). gerið ráð fyrir að hver reitur sé 5mm x 5mm. Veljið, notið og gefið upp viðeigandi kvarða.



4. (10%) Fullklárið fallmyndirnar hér fyrir neðan, þ.e. teiknið þær upp og finnið skurðferilinn milli hlutanna. Veljið, notið og gefið upp viðeigandi kvarða.





6. (25%) Útbúið ISO-metríska mynd af eftirfarandi hlut. Snúið hlutnum þ.a. hliðin sem sýnd er á efri fallmyndinni snúi upp og neðri myndin sé vinstra megin. Sleppa má að teikna hulda kanta. Veljið, notið og gefið upp viðeigandi kvarða.

