

VÉL201G – TÖLVUTEIKNING OG FRAMSETNING

Mánudagurinn 20. júní 2011, kl. 09:00–12:00

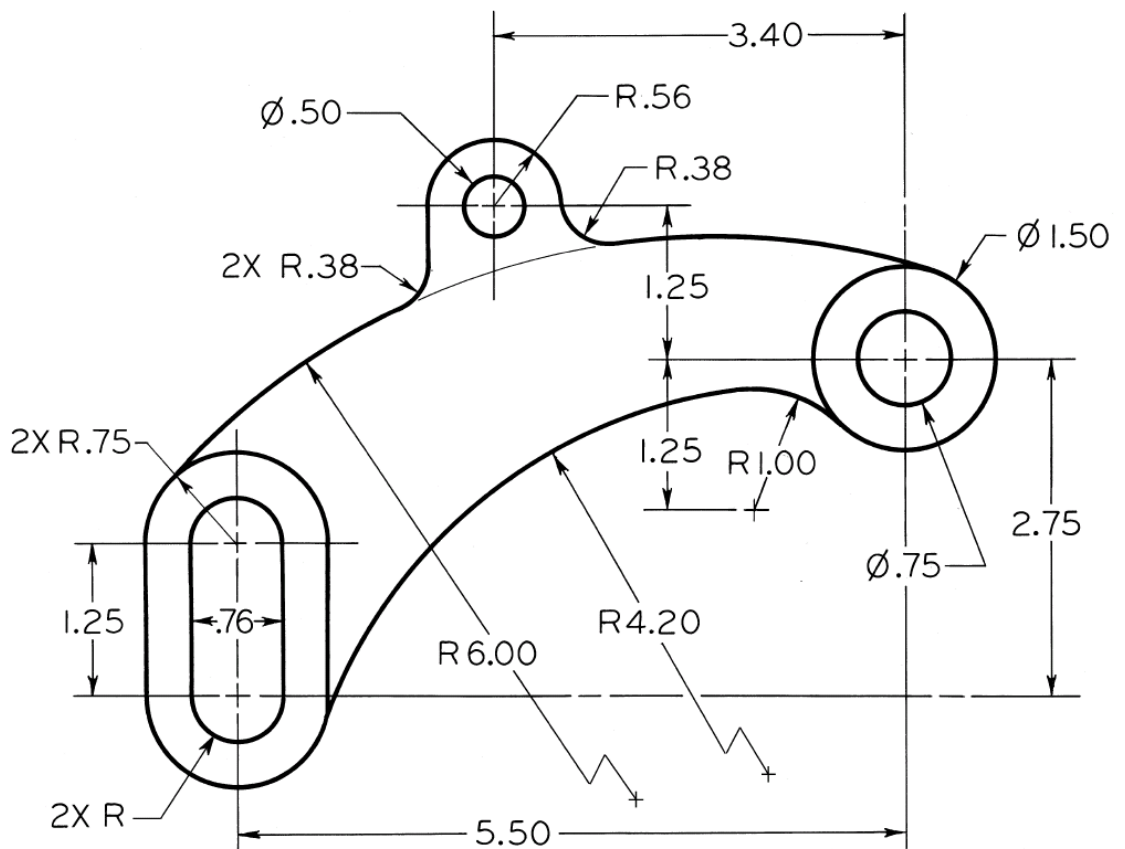
Hjálpargögn leyfð: Reiknivél og teikniáhöld.

Sýnið alltaf hjálpar- og vörpunarlínur. Merkið vörpunarplön, línur og enda þeirra. Skerpið á aðallínunum með dekkra blýi.

Frágangur hefur áhrif á einkunn.

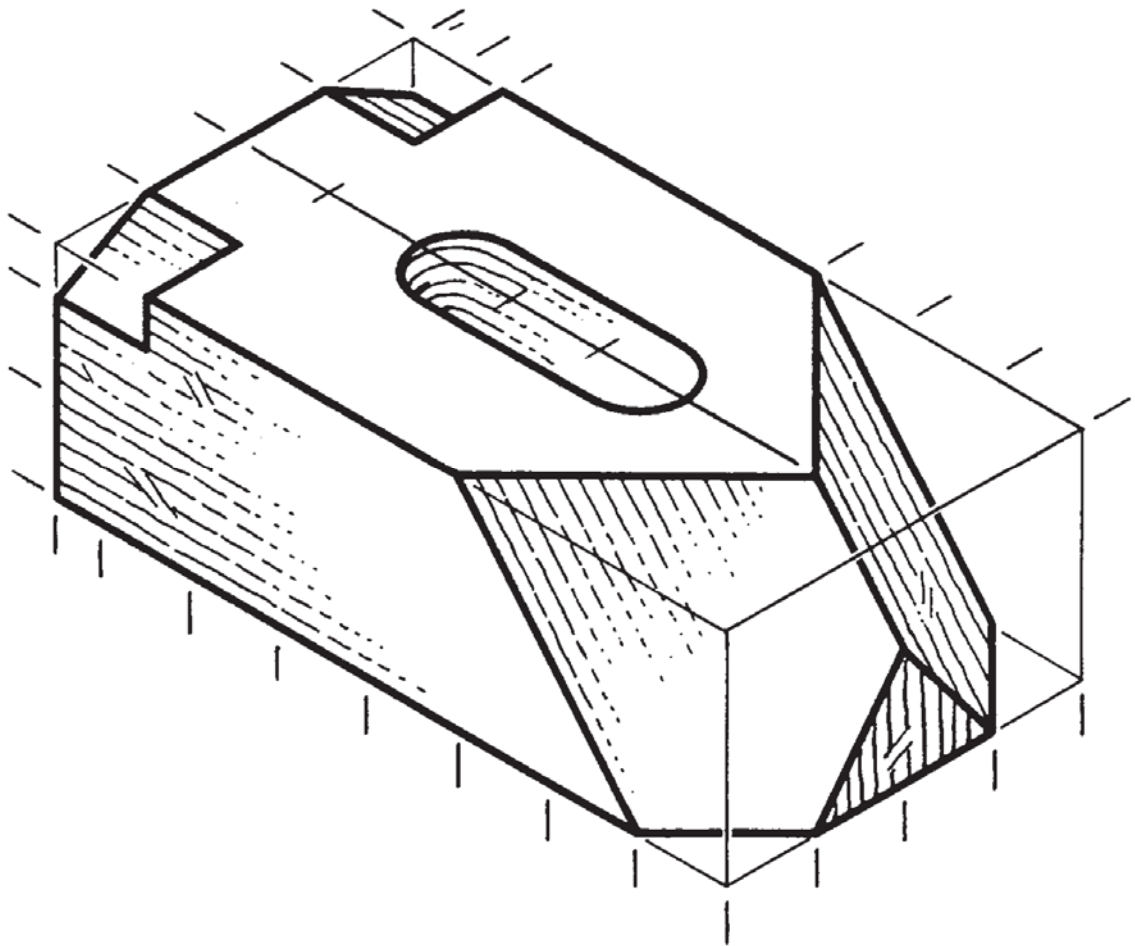
— Merkið ykkur öll prófblöð! —

1. (10%) Teiknið upp eftirfarandi mynd. Veljið, notið og gefið upp viðeigandi kvarða. Sýnið aðferðafræðina. Skiljið því eftir allar hjálparlínur og útskýrið aðferð ef ykkur finnst þörf á því.

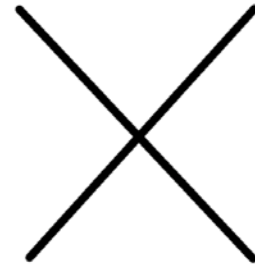
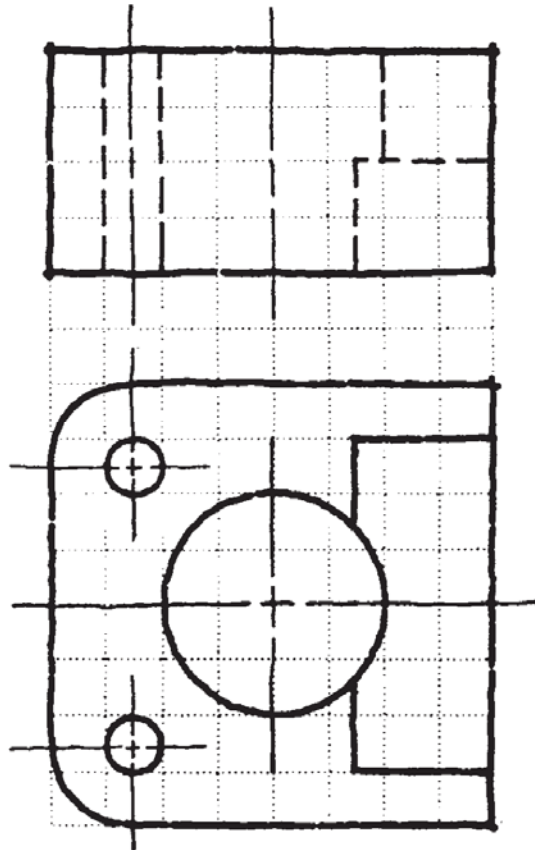


2. (30%) Gerið ráð fyrir að ytri mál hlutarins á eftirfarandi mynd séu 150mm x 80mm x 50mm (lengd x breidd x hæð) og leysið eftirfarandi

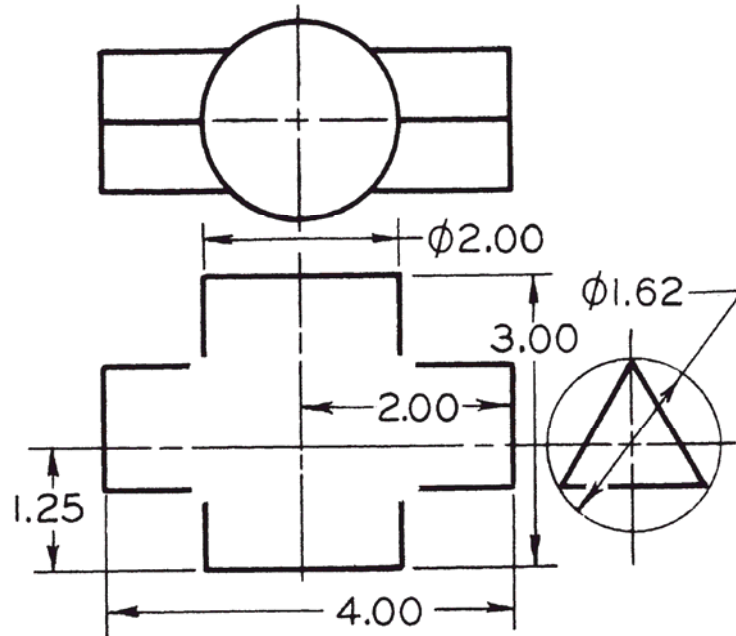
- 18% Útbúið 3 hornréttar varpanir af hlutum skv. evrópskri myndröðun og gangið frá skv. þeim teiknireglum sem við höfum farið yfir í haust. Veljið, gefið upp og notið viðeigandi kvarða.
- 10% Útbúið aukavörpun þar sem skáskornu hliðarnar (hægra megin á hlutum) eru báðar upp á rönd. Í aukavörpuninni nægir að varpa einungis hliðunum tveimur.
- 02% Hvert er hornið á milli skáskornu hliðanna?



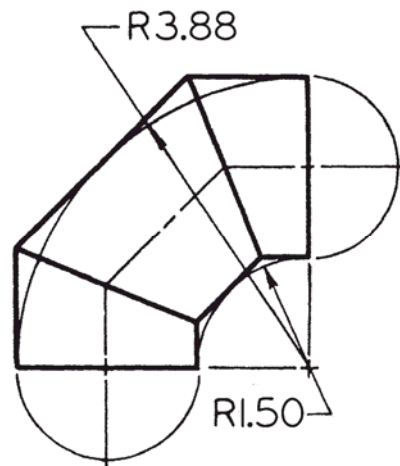
3. (10%) Fullklárið fallmyndirnar hér fyrir neðan, þ.e. teiknið upp fallmyndirnar sem sýndar eru og þá sem vantar (merkt með X). Gerið ráð fyrir að hver reitur sé 5mm x 5mm. Veljið, notið og gefið upp viðeigandi kvarða.



4. (10%) Fullklárið fallmyndirnar hér fyrir neðan, þ.e. teiknið þær upp og finnið skurðferlana milli hlutanna. Veljið, notið og gefið upp viðeigandi kvarða.



5. (15%) Teiknið upp tvær fallmyndir af miðjurörinu hér fyrir neðan og útbúið útflatning af því. Sýnið skilmerkilega aðferð, vandið frágang og veljið viðeigandi kvarða.



6. (25%) Útbúið ISO-metríska mynd af eftirfarandi hlut. Snúið hlutnum þannig að hægri og vinstri hliðarmyndirnar séu á hægri og vinstri hlið ISO-metrísku myndarinnar. Teiknið einnig hulda kanta. Veljið, notið og gefið upp viðeigandi kvarða.

