

VÉL201G – TÖLVUTEIKNING OG FRAMSETNING

Þriðjudagurinn 07. maí 2013, kl. 09:00–12:00

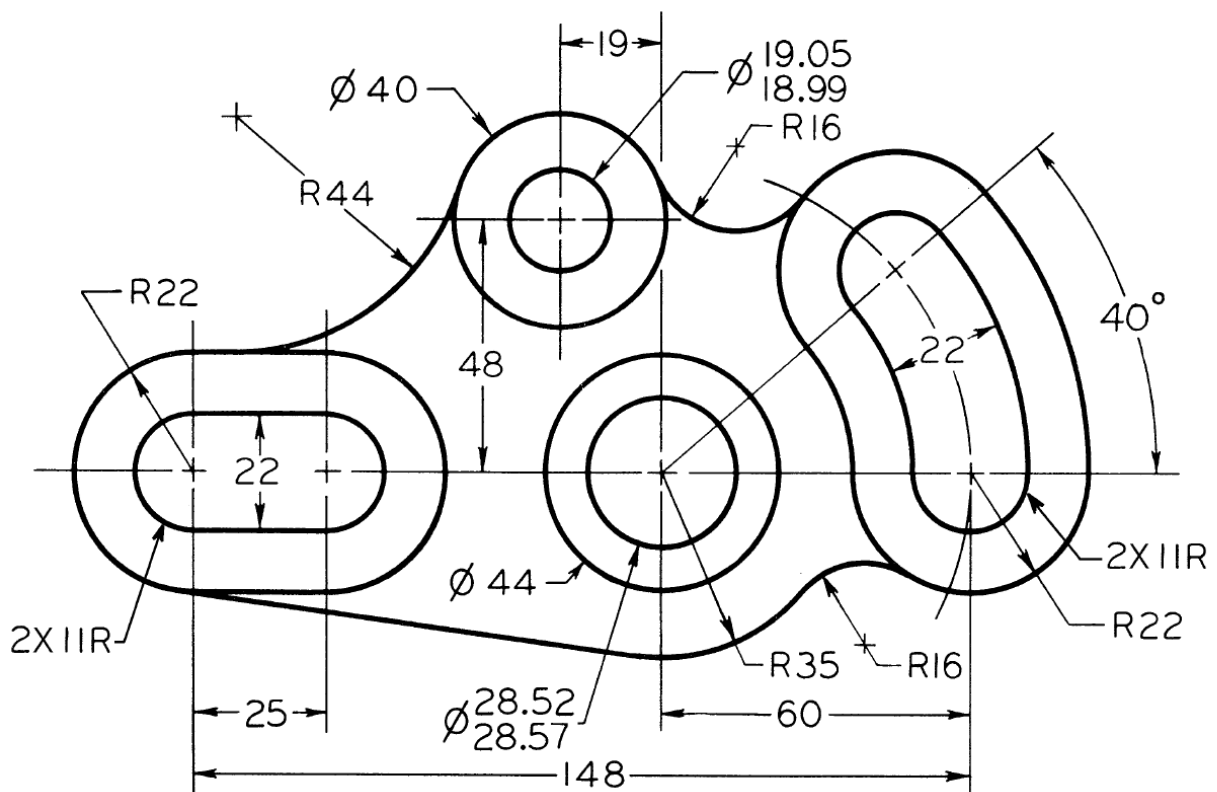
Hjálpargögn leyfð: Reiknivél og teikniáhöld.

Sýnið alltaf hjálpar- og vörpunarlínur. Merkið vörpunarplön, línur og enda þeirra. Skerpið á aðallínunum með dekkra blýi.

Frágangur hefur áhrif á einkunn.

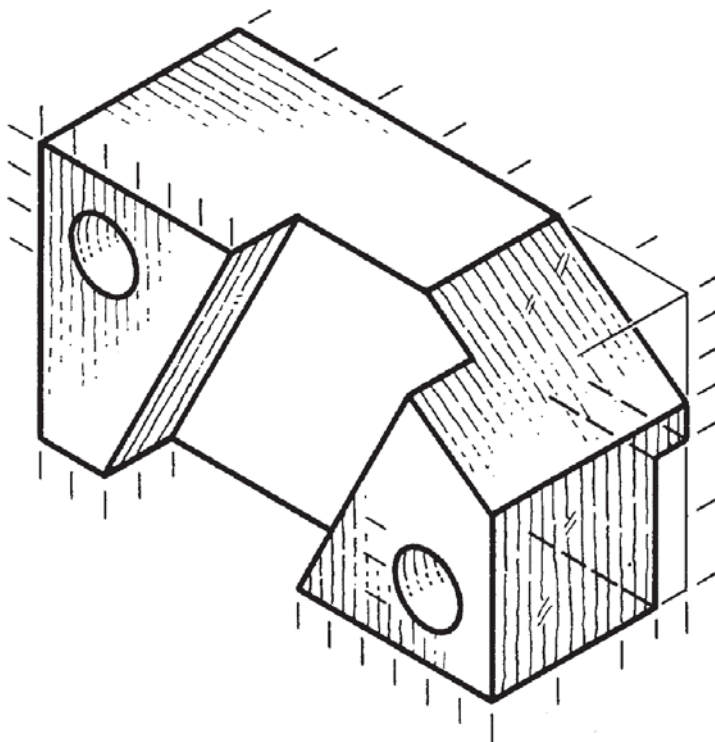
— Merkið ykkur öll prófblöð! —

1. (10%) Teiknið upp eftirfarandi mynd. Öll mál eru í millimetrum. Veljið, notið og gefið upp viðeigandi kvarða. Sýnið aðferðafræðina – skiljið því eftir allar hjálparlínur og útskýrið aðferð ef ykkur finnst þörf á því.



2. (25%) Gefinn er teikning af hlut með málstrikum. Gerið ráð fyrir að á milli strikanna séu 5mm (þéttari saman) og 10mm. Verkefnið ykkar er eftirfarandi:

- 15% Útbúið 3 hornréttar varpanir af hlutnum skv. evrópskri myndröðun og gangið frá skv. þeim teiknireglum sem við höfum farið yfir í vor. Veljið, gefið upp og notið viðeigandi kvarða.
- 10% Útbúið aukavörpun þar sem horft er eftir raufinni. Varpið öllum hlutum í vörpuninni.

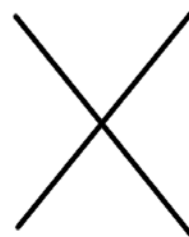
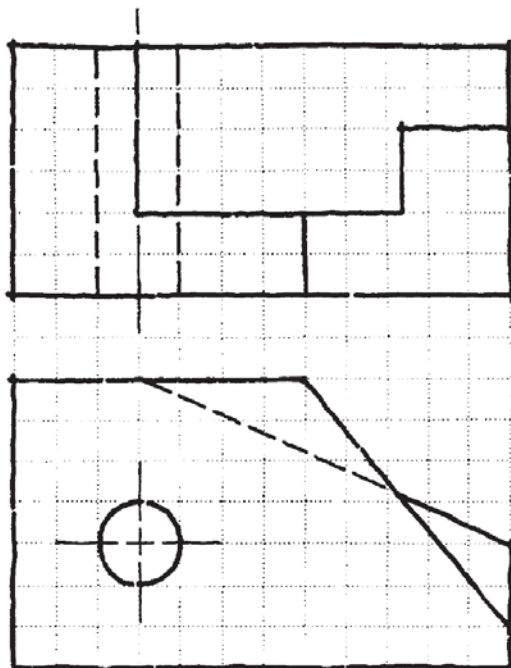


3. (10%) Gefnar eru 2 línur AB og CD. Finnið hornið milli línanna og skurðpunktinn með hornréttum vörpunum. Staðfestið með útreikningum; þ.e., með aðferðum úr línulegri algebra.

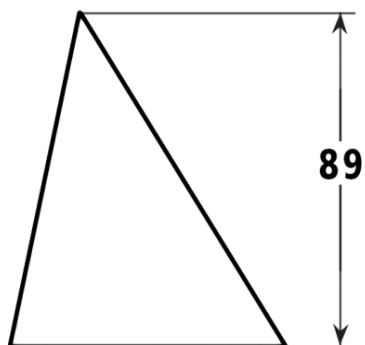
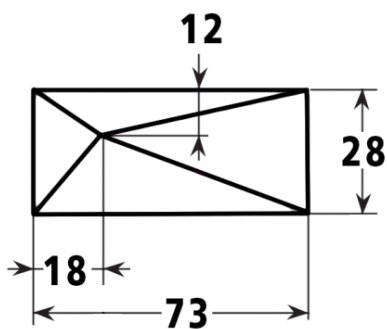
Hnit punkta:

- A:** (4, 3, 2)
- B:** (0, -1, -2)
- C:** (0, -2, -1)
- D:** (6, 7, 2)

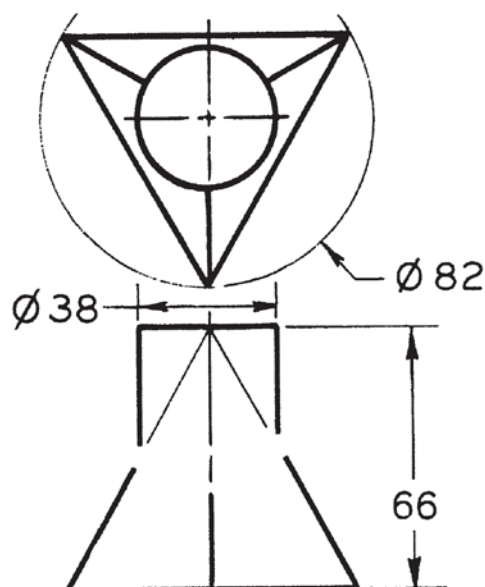
4. (10%) Fullklárið fallmyndirnar hér fyrir neðan; þ.e., teiknið upp fallmyndirnar sem sýndar eru og þá sem vantar (merkt með X). Gerið ráð fyrir að hver reitur sé 5mm x 5mm. Veljið, notið og gefið upp viðeigandi kvarða.



5. (10%) Útbúið útflatning af hlutum sem sýndur er á fallmyndunum hér fyrir neðan. Öll mál eru í millimetrum. Sýnið skilmerkilega aðferðir. Veljið, notið og gefið upp viðeigandi kvarða.



6. (10%) Teiknið upp fallmyndirnar tvær hér fyrir neðan og ljúkið við þær; þ.e., það þarf að ákvarða skurðferilinn. Öll mál eru í millimetrum. Sýnið skilmerkilega aðferðirnar sem þið notið. Veljið, notið og gefið upp viðeigandi kvarða ásamt því að vanda frágang.



7. (25%) Útbúið ISO-metríska mynd af eftirfarandi hlut. Gerið ráð fyrir að 10mm séu á milli málstrikanna. Snúið hlutnum þ.a. hliðin sem sýnd er á vinstri neðri fallmyndinni sjáist vinstra megin á ISO-myndinni, hliðin sem sýnd er á efri fallmyndinni snúi upp og hægri neðri fallmyndin snúi til hægri. Veljið, notið og gefið upp viðeigandi kvarða.

