

VÉL201G – TÖLVUTEIKNING OG FRAMSETNING

Fimmtudagurinn 06. júní 2013, kl. 09:00–12:00

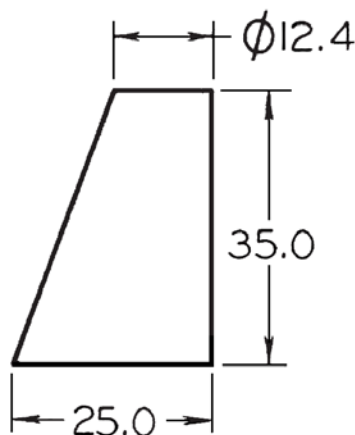
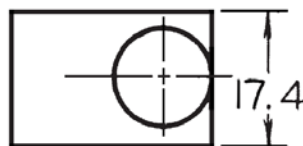
Hjálpargögn leyfð: Reiknivél og teikniáhöld.

Sýnið alltaf hjálpar- og vörpunarlínur. Merkið vörpunarplön, línur og enda þeirra. Skerpið á aðallínunum með dekkra blýi.

Frágangur hefur áhrif á einkunn.

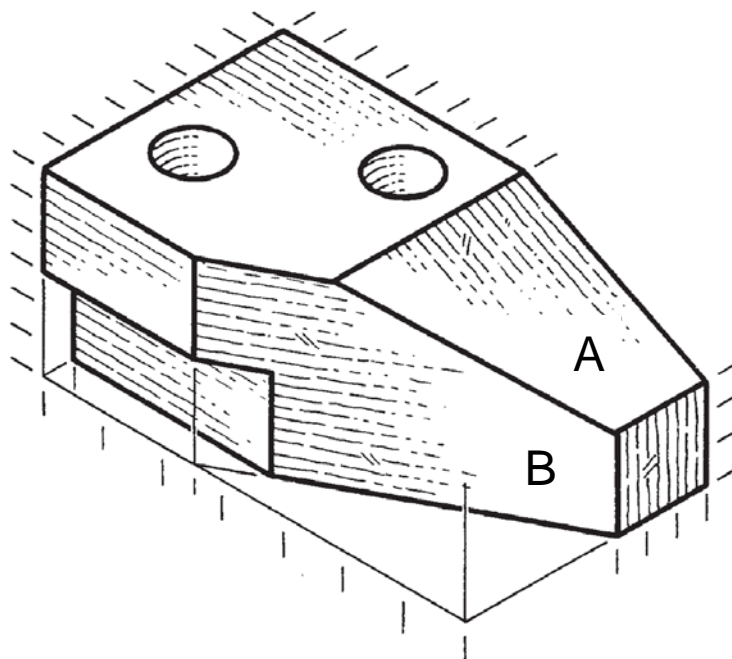
— Merkið ykkur öll prófblöð! —

1. (12%) Gefnar eru 3 línur með lengdirnar 60mm, 75mm og 35mm. Ykkar verkefni er að:
 - a) 3% Teiknið þríhyrning sem samanstendur af þessum þremur línunum.
 - b) 3% Teiknið hring í gengnum hornpunktana, hvert er þvermál hringins?
 - c) 3% Teiknið átthyrning utan um hringinn þannig að allar hliðar snerta hringinn, hver er hliðarlengdin?
 - d) 3% Útskýrið í máli og myndum sambandið milli blaðstærðanna A0 og A6
2. (15%) Útbúið útflatning af hlutnum sem sýndur er á fallmyndunum hér fyrir neðan. Öll mál eru í millimetrum. Sýnið skilmerkilega aðferðir. Veljið, notið og gefið upp viðeigandi kvarða.



3. (23%) Gefinn er teikning af hlut með málstrikum. Til viðmiðunar gerið ráð fyrir að 5mm séu á milli málstrikanna sem eru þéttast saman. Verkefnið ykkar er eftirfarandi:

- 13% Útbúið 3 hornréttar varpanir af hlutnum skv. evrópskri myndröðun og gangið frá skv. þeim teiknireglum sem við höfum farið yfir í vor. Veljið, gefið upp og notið viðeigandi kvarða.
- 10% Útbúið aukavörpun þar sem hliðar A og B varpast upp á rönd. Nóg er að varpa einungis þessum tveimur hliðum.



4. (10%) Teiknið upp fallmyndirnar tvær hér fyrir neðan og ljúkið við þær; þ.e., það þarf að ákvarða skurðferilinn. Öll mál eru í tommum. Sýnið skilmerkilega aðferðirnar sem þið notið. Veljið, notið og gefið upp viðeigandi kvarða ásamt því að vanda frágang.

