

VÉL201G – TÖLVUTEIKNING OG FRAMSETNING

Þriðjudagurinn 06. maí 2014, kl. 13:30–16:30

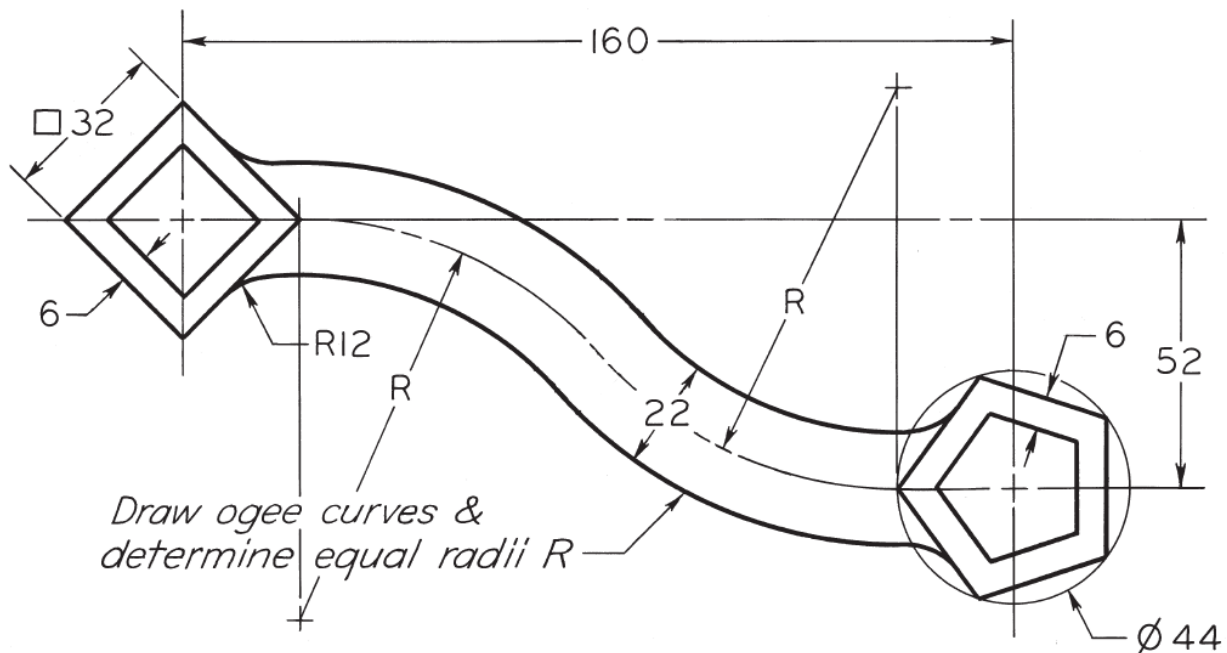
Hjálpargögn leyfð: Reiknivél og teikniáhöld.

Sýnið alltaf hjálpar- og vörpunarlínur. Merkið vörpunarplön, línur og enda þeirra. Skerpið á aðallínunum með dekkra blýi.

Frágangur hefur áhrif á einkunn.

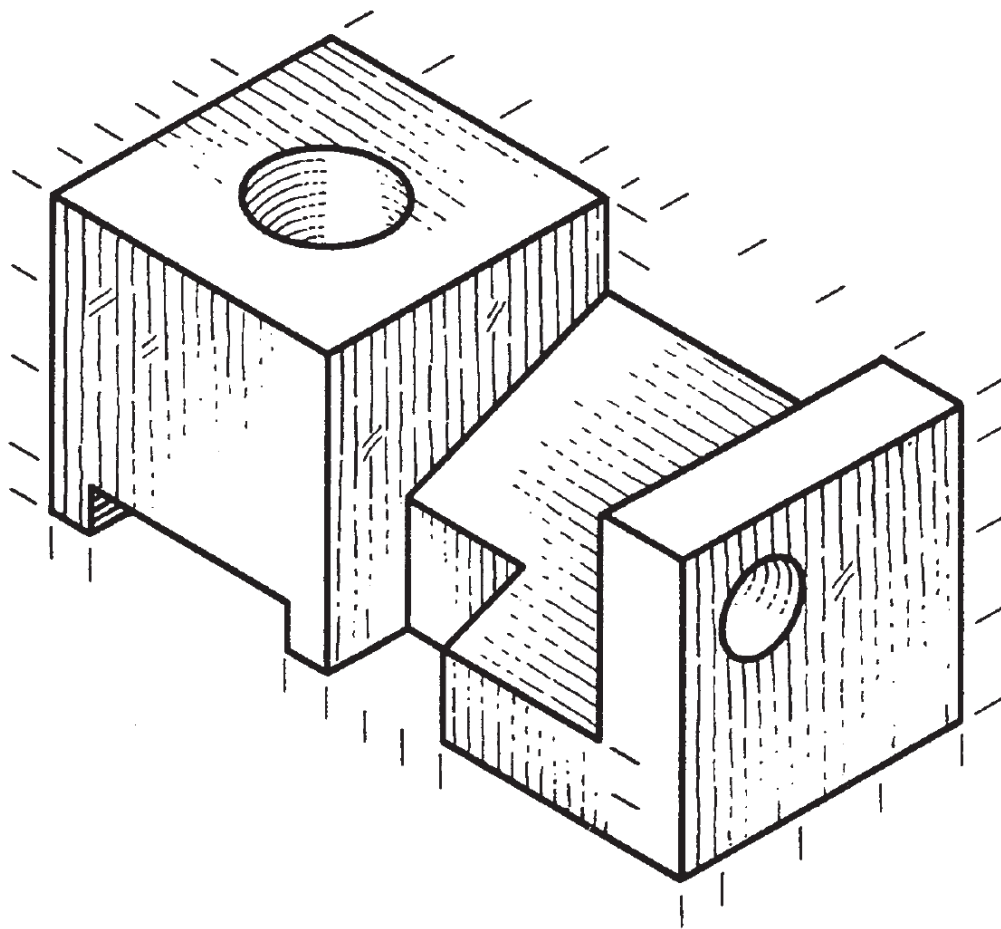
— Merkið ykkur öll prófblöð! —

1. (12%) Teiknið upp eftirfarandi mynd. Veljið, notið og gefið upp viðeigandi kvarða. Sýnið aðferðafræðina – skiljið því eftir allar hjálparlínur og útskýrið aðferð ef ykkur finnst þörf á því.

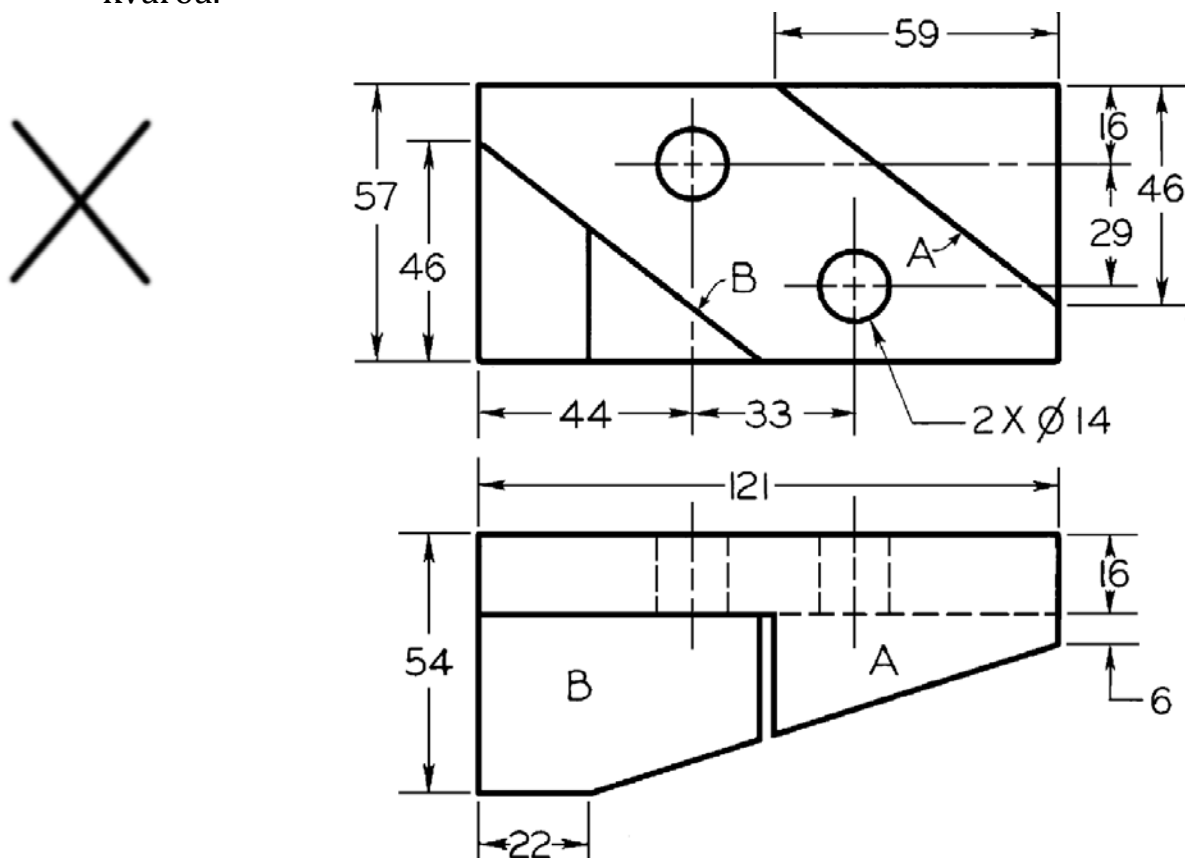


2. (20%) Gerið ráð fyrir að ytri mál hlutarins á eftirfarandi mynd séu 80mm x 35mm x 35mm (lengd x breidd x hæð) og leysið eftirfarandi

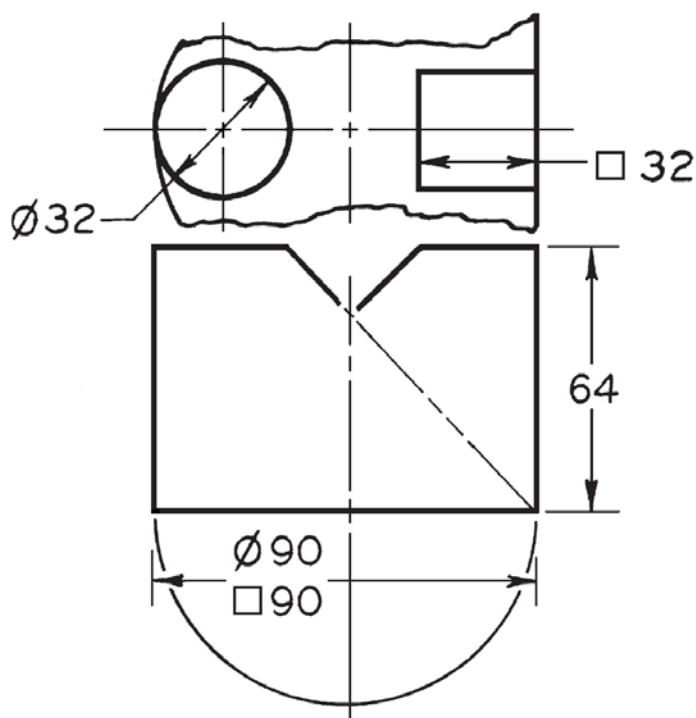
- a) 15% Útbúið 3 hornréttar varpanir af hlutum skv. evrópskri myndröðun og gangið frá skv. þeim teiknireglum sem við höfum farið yfir í vor. Veljið, gefið upp og notið viðeigandi kvarða.
- b) 05% Útbúið aukavörpun þar sem hallandi flöturinn er sýndur í réttri stærð. Í aukavörpuninni nægir að varpa einungis fletinum.



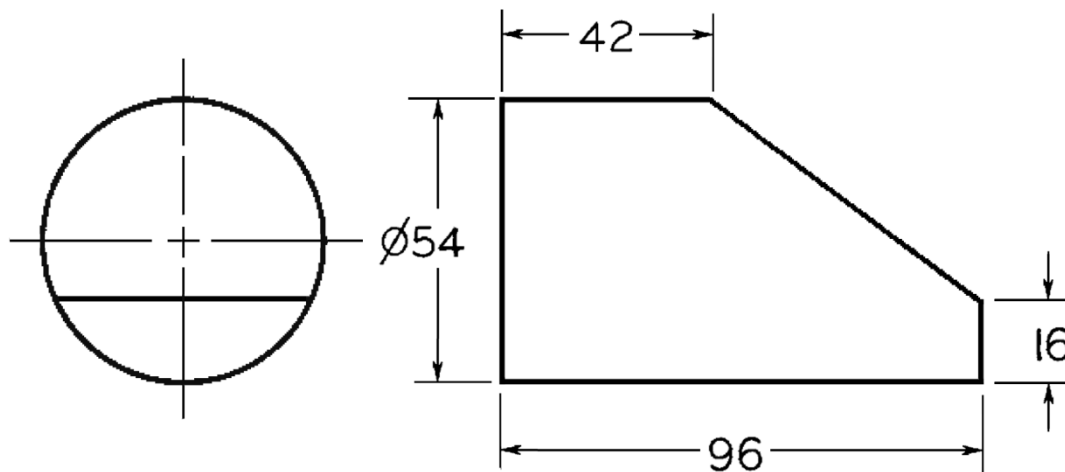
3. (12%) Fullklárið fallmyndirnar hér fyrir neðan, þ.e. teiknið upp fallmyndirnar sem sýndar eru og þá sem vantar (merkt með X). Fletirnir A og B eru samsíða. Veljið, notið og gefið upp viðeigandi kvarða.



4. (23%) Fullklárið eftirfarandi mynd með því að ákvarða skurðferilinn og útbúið einnig útflatning af hlutum með sléttu hliðarnar. Veljið, notið og gefið upp viðeigandi kvarða.



5. (23%) Útbúið ISO-metríska mynd af eftirfarandi hlut. Snúið hlutnum þ.a. vinstri fallmyndin hér að neðan snúi til hægri á ISO-metrísku myndinni og sú hægri snúi til vinstri. Veljið, notið og gefið upp viðeigandi kvarða.



6. (10%) Teiknið upp viðskiptaferil fyrir einstakling sem setur sjálfur eldsneyti á bílinn sinn og borgar í sjálfsala. Byrjið þar sem hann keyrir bíl inn á svæði bensínstöðvar og endið þegar hann keyrir út af því..