

## VÉL201G – TÖLVUTEIKNING OG FRAMSETNING

Þriðjudagurinn 03. júní 2013, kl. 13:30–16:30

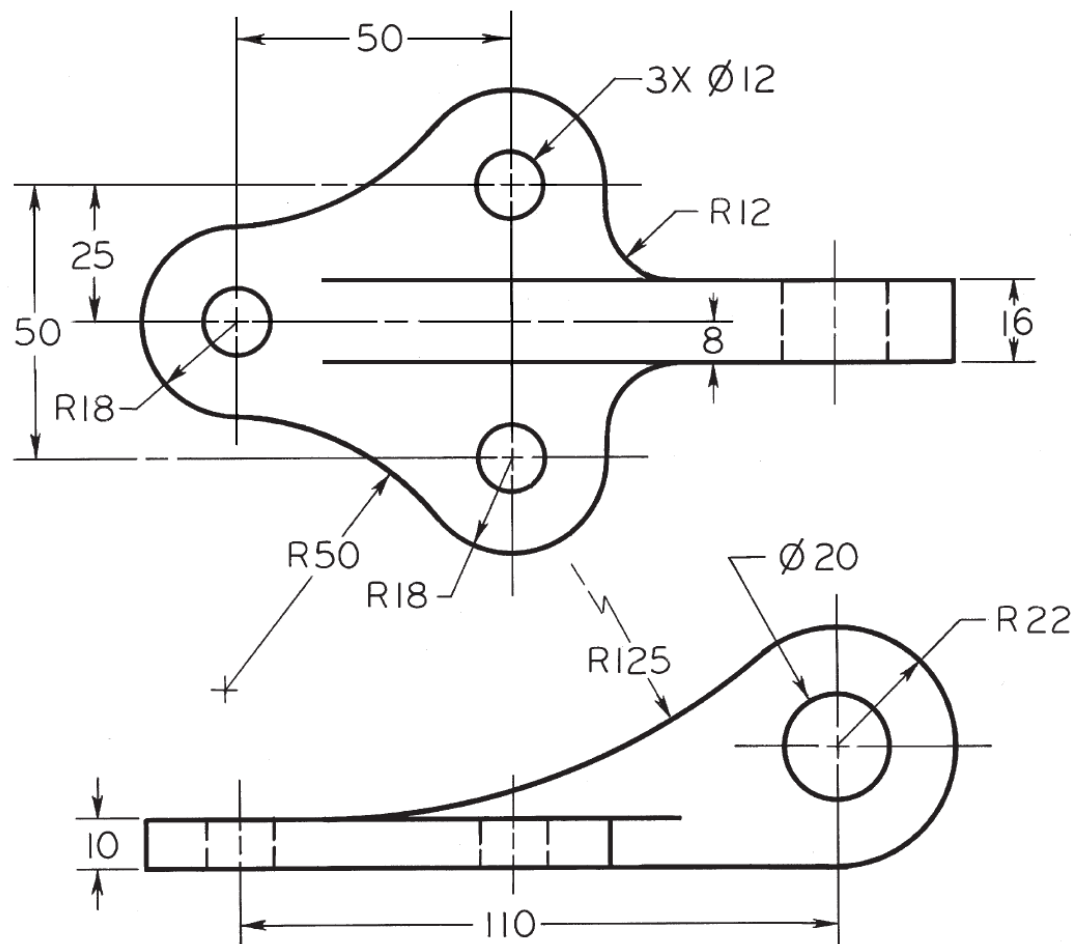
*Hjálpargögn leyfð: Reiknivél og teikniáhöld.*

**Sýnið alltaf hjálpar- og vörpunarlínur. Merkið vörpunarplön, línur og enda þeirra. Skerpið á aðallínunum með dekkra blýi.**

**Frágangur hefur áhrif á einkunn.**

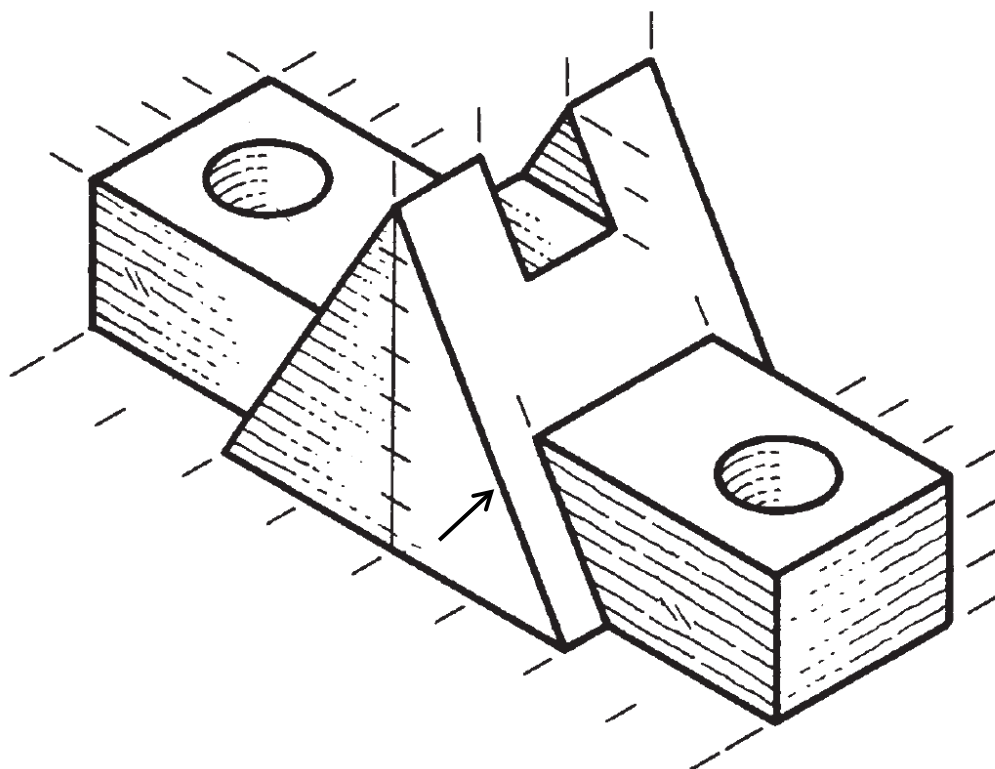
**— Merkið ykkur öll prófblöð! —**

1. (12%) Teiknaðu upp eftirfarandi fallmyndir. Veldu, notaðu og gefðu upp viðeigandi kvarða. Sýndu aðferðafræðina – skildu því eftir allar hjálparlínur og útskýrðu aðferð ef þér finnst þörf á því.

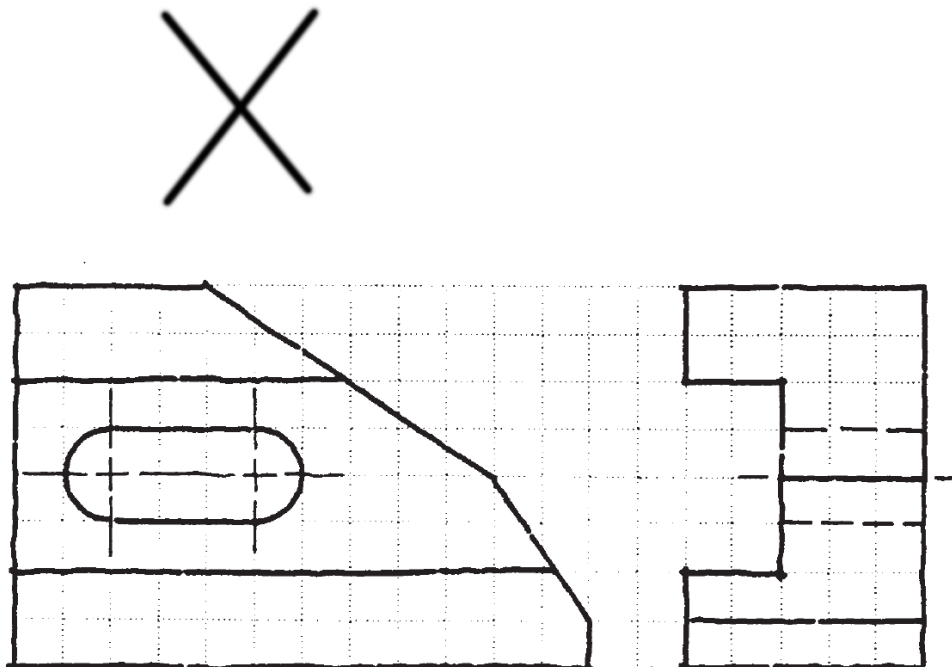


2. (25%) Gerðu ráð fyrir að ytri mál hlutarins á eftirfarandi mynd séu 80mm x 30mm x 35mm (lengd x breidd x hæð) og leystu eftirfarandi:

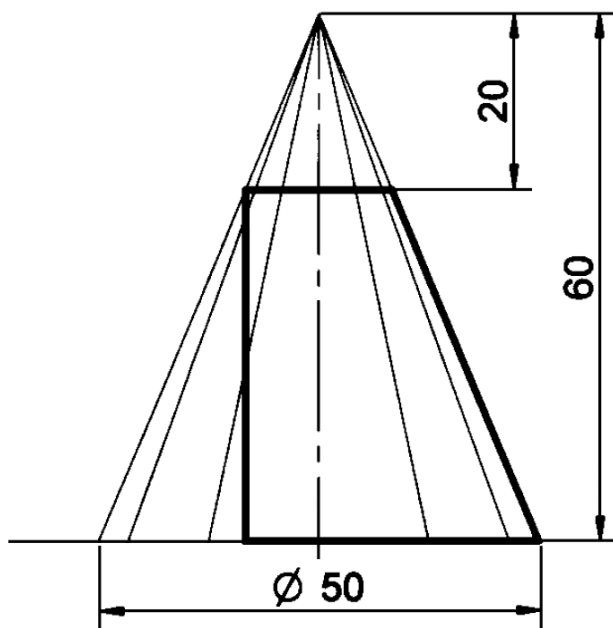
- a) 12% Útbúið 3 hornréttar varpanir af hlutum skv. evrópskri myndröðun og gangið frá skv. þeim teiknireglum sem við höfum farið yfir í vor. Veldu, notaðu og gefðu upp viðeigandi kvarða.
- b) 13% Útbúðu aukavörpun þar sem horft er eftir kantinum sem örin bendir á.



3. (13%) Fullkláraðu fallmyndirnar hér fyrir neðan, þ.e. teiknaðu upp fallmyndirnar sem sýndar eru og þá sem vantar (merkt með X). Gerðu ráð fyrir að reitirnir á myndinni séu 10x10mm. Veldu, notaðu og gefðu upp viðeigandi kvarða.



4. (20%) Gefin er ein málsett fallmynd af hlut sem á að smíða. Hluturinn verður smíðaður úr ryðfríu stáli sem verður skorið út úr sléttri plötu og beygt þannig að það verður hluti af keilu (sjá mynd). Verkefni þitt er að útbúa útflatning þannig að hægt sé að skera efnið út. Veldu, notaðu og gefðu upp viðeigandi kvarða.



5. (20%) Útbúðu ISO-metríska mynd af hlutnum í dæmi 3. Snúðu hlutnum þ.a. vinstri fallmyndin (sem sýnd er í dæmi 3) snúi til vinstri að áhorfenda á ISO-metrísku myndinni og sú hægri snúi til hægri að áhorfanda. Veldu, notaðu og gefðu upp viðeigandi kvarða.
6. (10%) Útbúðu viðskiptaferil sem inniheldur helstu atriði sem einstaklingur þarf að gera þegar hann lagar sér NesCafe. Hafðu inni í ferlinum eftirfarandi:
- Athugað er hvort bollinn sé hreinn og ef hann er óhreinn þá er hann þvegin.
  - Athugað er hvort ketillinn hafi nóg af vatni og ef svo er ekki þá er sett vatn á hann.