

## VÉL201G – TÖLVUTEIKNING OG FRAMSETNING

Miðvikudagurinn 06. maí 2015, kl. 13:30–16:30

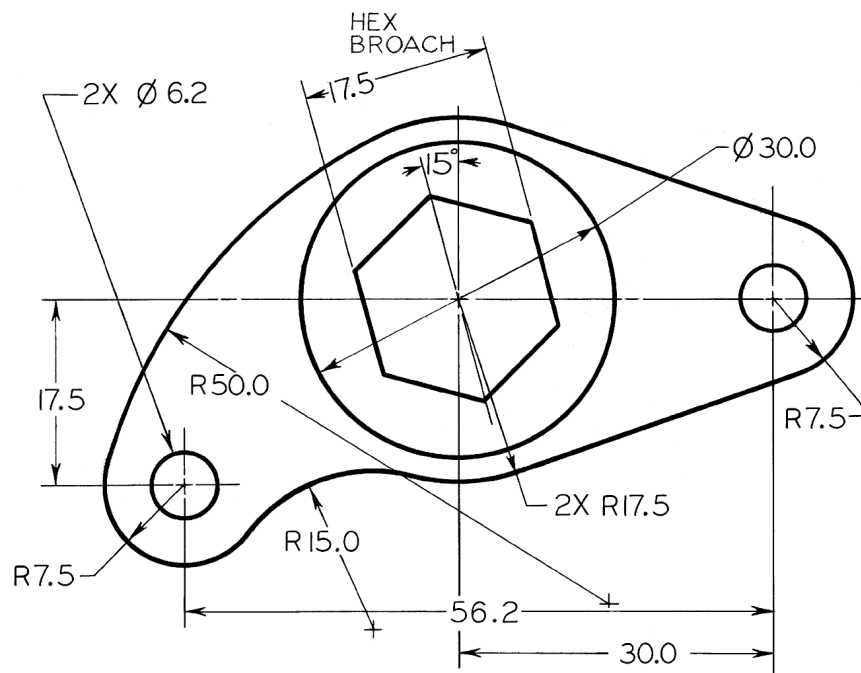
*Hjálpargögn leyfð: Reiknivél og teikniáhöld.*

**Sýnið alltaf hjálpar- og vörpunarlínur. Merkið vörpunarplön, línur og enda þeirra. Skerpið á aðallínunum með dekkra blýi.**

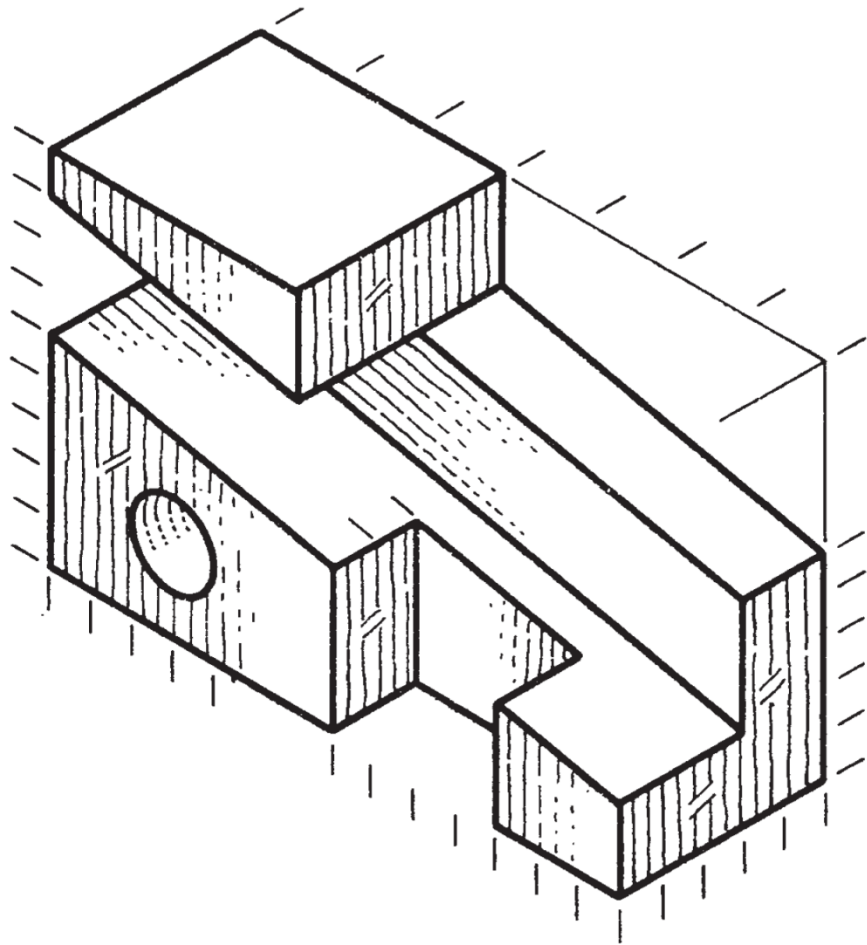
**Frágangur hefur áhrif á einkunn.**

**— Merkið ykkur öll prófblöð! —**

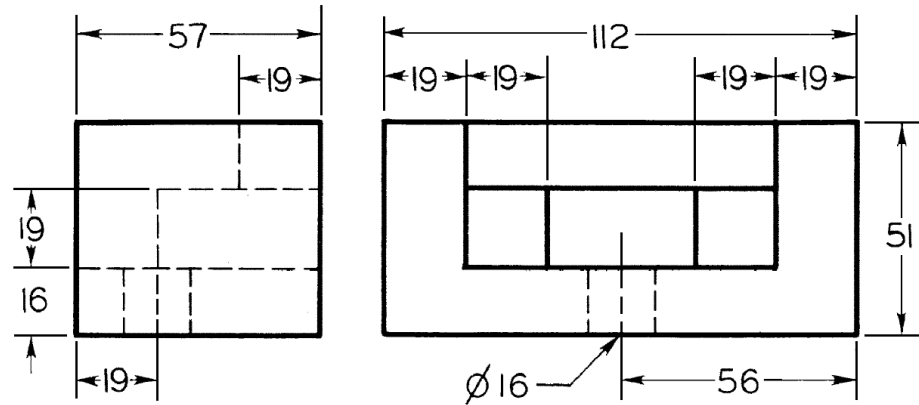
1. (15%) Teiknið upp eftirfarandi mynd. Veljið, notið og gefið upp viðeigandi kvarða. Sýnið aðferðafræðina – skiljið því eftir allar hjálparlínur og útskýrið aðferð ef ykkur finnst þörf á því.



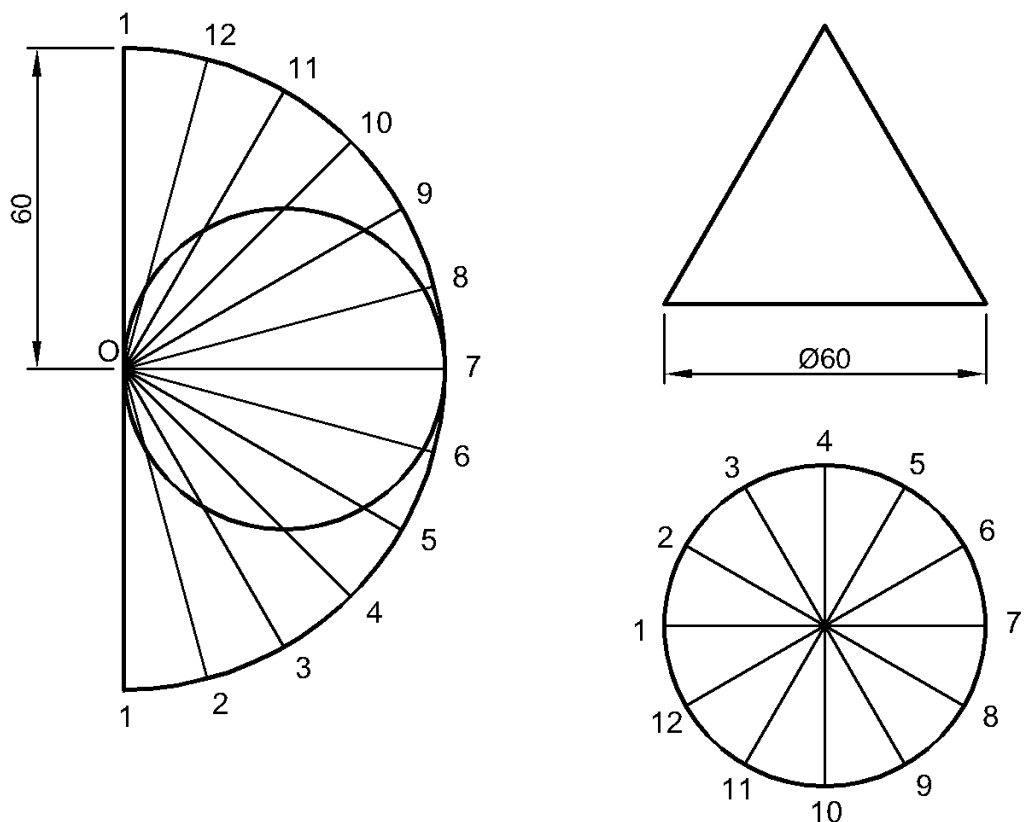
2. (20%) Gerið ráð fyrir að ytri mál hlutarins á eftirfarandi mynd séu 70mm x 25mm x 45mm (lengd x breidd x hæð) og leysið eftirfarandi
- 15% Útbúið 3 hornréttar varpanir af hlutum skv. evrópskri myndröðun og gangið frá skv. þeim teknireglum sem við höfum farið yfir í vor. Veljið, gefið upp og notið viðeigandi kvarða.
  - 05% Útbúið aukavörpun þar sem horft er í stefnu löngu raufarinnar sem gengur eftir endilöngum hlutum. Í aukavörpuninni nægir að varpa einungis fletinum.



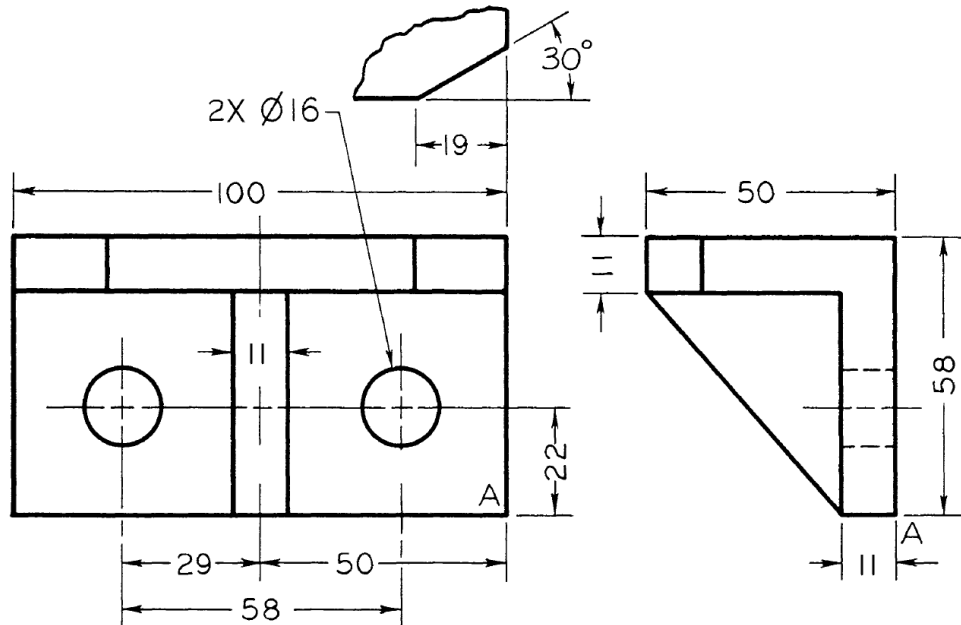
3. (10%) Fullklárið fallmyndirnar hér fyrir neðan, þ.e. teiknið upp fallmyndirnar sem sýndar eru og þá sem vantar (merkt með X). Veljið, notið og gefið upp viðeigandi kvarða.



4. (25%) Gefinn er útflatningur fyrir skorna keilu (sjá mynd fyrir neðan vinstra megin). Útflatningurinn er hálfhringur með 60mm radíus. Gat er í útflatningnum – gatið er með 60mm þvermál. Verkefni þitt er að fullklára fallmyndirnar af keilunni sem á að búa til (myndir hægra megin). Veljið, notið og gefið upp viðeigandi kvarða.



5. (20%) Útbúið ISO-metríska mynd af eftirfarandi hlut. Snúið hlutnum þ.a. vinstri fallmyndin hér að neðan snúi upp á ISO-metrísku myndinni og sú hægri snúi til hægri. Veljið, notið og gefið upp viðeigandi kvarða.



6. (10%) Teiknið upp viðskiptaferil fyrir kaffihús sem sýnir ferilinn frá því að pöntun berst þar til að búið er uppfylla hana – þ.e. laga kaffið, afhenda kaffið og ganga frá greiðslu. Miðið við að tveir einstaklingar vinni verkið (tvær sundbrautir), annar sér um að taka á móti pöntun og ganga frá greiðslu en hinn lagar kaffið og afhendir viðskiptavini.