

## VÉL201G – TÖLVUTEIKNING OG FRAMSETNING

Þriðjudagurinn 02. júní 2015, kl. 09:00–12:00

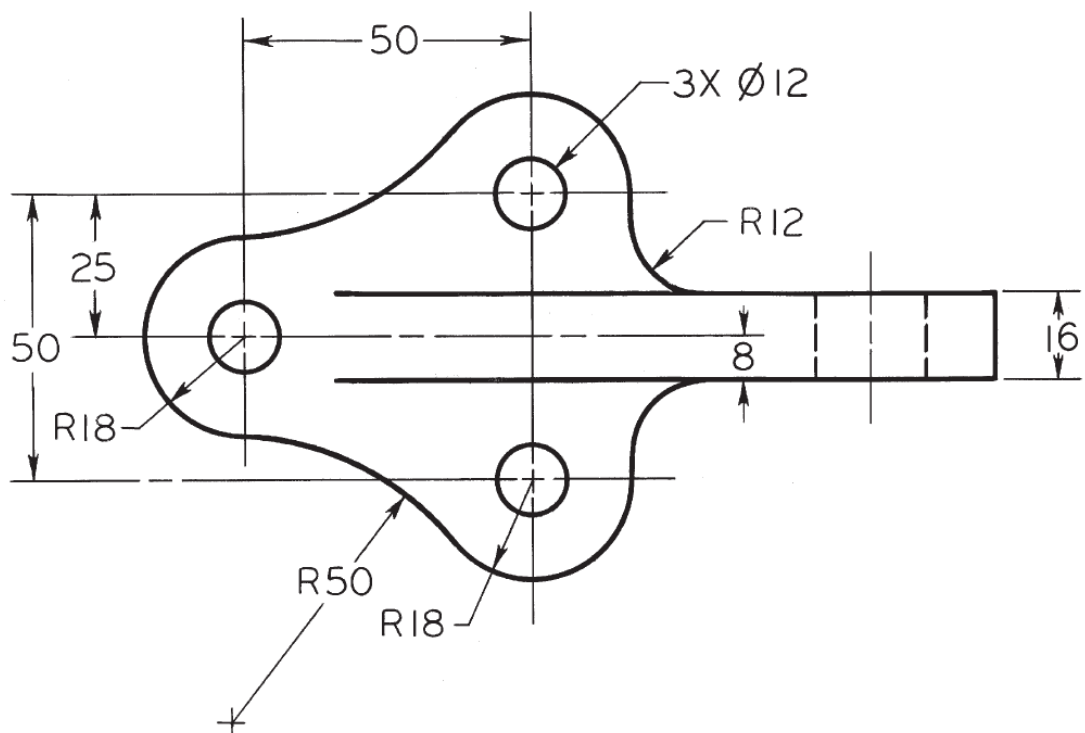
*Hjálpargögn leyfð: Reiknivél og teikniáhöld.*

**Sýnið alltaf hjálpar- og vörpunarlínur. Merkið vörpunarplön, línur og enda þeirra. Skerpið á aðallínunum með dekkra blýi.**

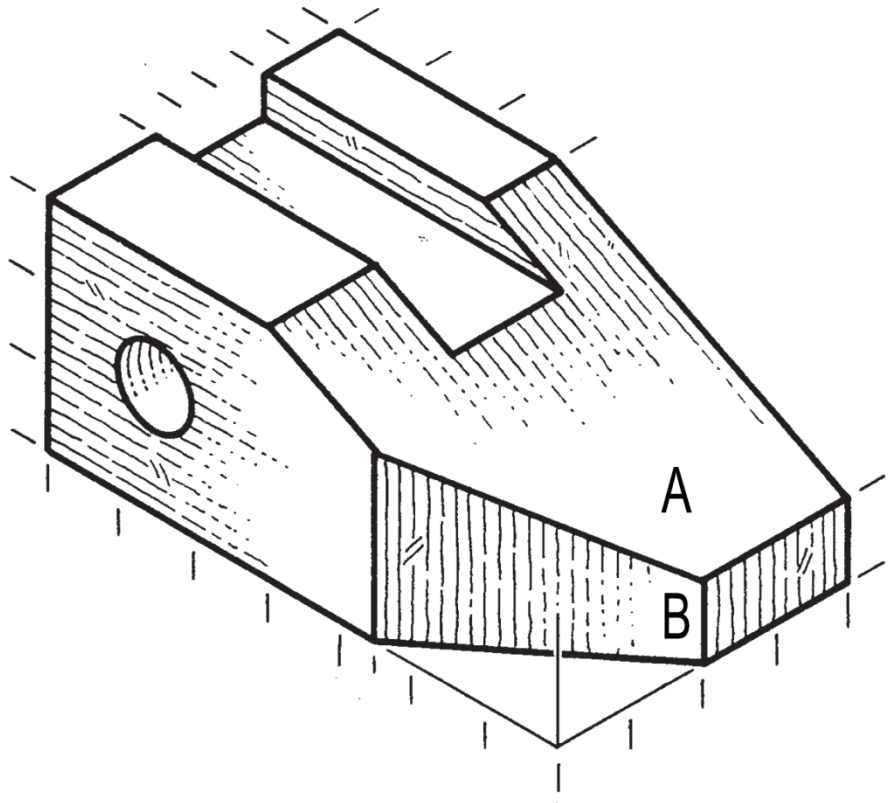
**Frágangur hefur áhrif á einkunn.**

**— Merkið ykkur öll prófblöð! —**

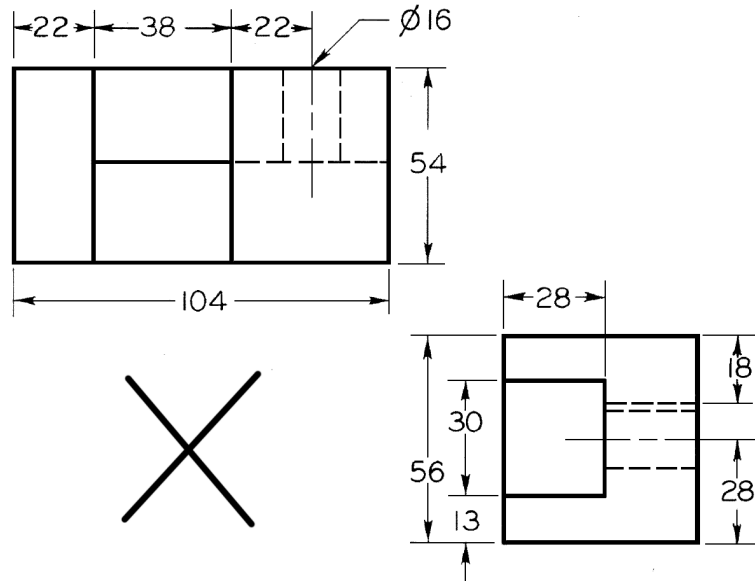
1. (10%) Teiknaðu upp eftirfarandi mynd. Veldu, notaðu og gefðu upp viðeigandi kvarða. Sýndu aðferðafræðina – skildu því eftir allar hjálparlínur og útskýrðu aðferð ef þér finnst þörf á því.



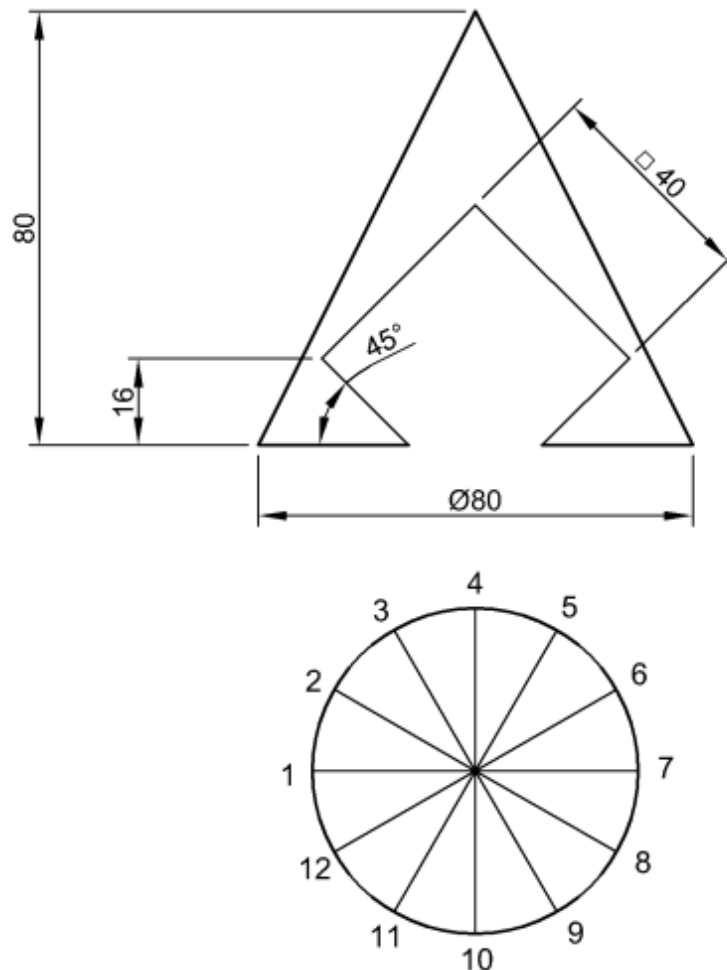
2. (20%) Gerðu ráð fyrir að ytri mál hlutarins á eftirfarandi mynd séu 70mm x 40mm x 30mm (lengd x breidd x hæð) og leystu eftirfarandi
- 15% Útbúðu 3 hornréttar varpanir af hlutum skv. evrópskri myndröðun og gangtu frá skv. þeim teiknireglum sem við höfum farið yfir í vor. Veldu, gefðu upp og notaðu viðeigandi kvarða.
  - 05% Útbúðu aukavörpun þar sem hliðunum A og B er varpað upp á rönd. Í aukavörpuninni nægir að varpa einungis hliðunum tveimur.



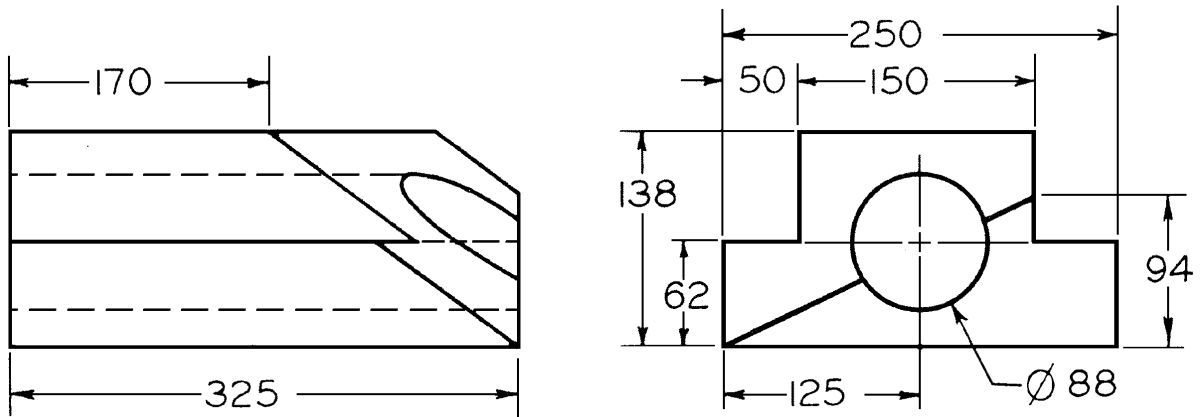
3. (10%) Fullkláraðu fallmyndirnar hér fyrir neðan, þ.e. teiknaðu upp fallmyndirnar sem sýndar eru og þá sem vantar (merkt með X). Veldu, notaðu og gefðu upp viðeigandi kvarða.



4. (20%) Gefin er skorin keila, verkefni þitt er að fullklára fallmyndirnar af keilunni og útbúa útflatning af henni. Veldu, notaðu og gefðu upp viðeigandi kvarða.



5. (25%) Útbúðu ISO-metríska mynd af eftirfarandi hlut. Snúðu hlutnum þ.a. vinstri fallmyndin hér að neðan snúi til vinstri á ISO-metrísku myndinni og sú hægri snúi til hægri. Veldu, notaðu og gefðu upp viðeigandi kvarða.



6. (15%) Teiknaðu upp fallmyndirnar hér að neðan og útbúðu útflatning af hlutnum. Veldu, notaðu og gefðu upp viðeigandi kvarða.

