

VÉL201G – TÖLVUTEIKNING OG FRAMSETNING

Þriðjudagurinn 10. júní 2016, kl. 09:00–12:00

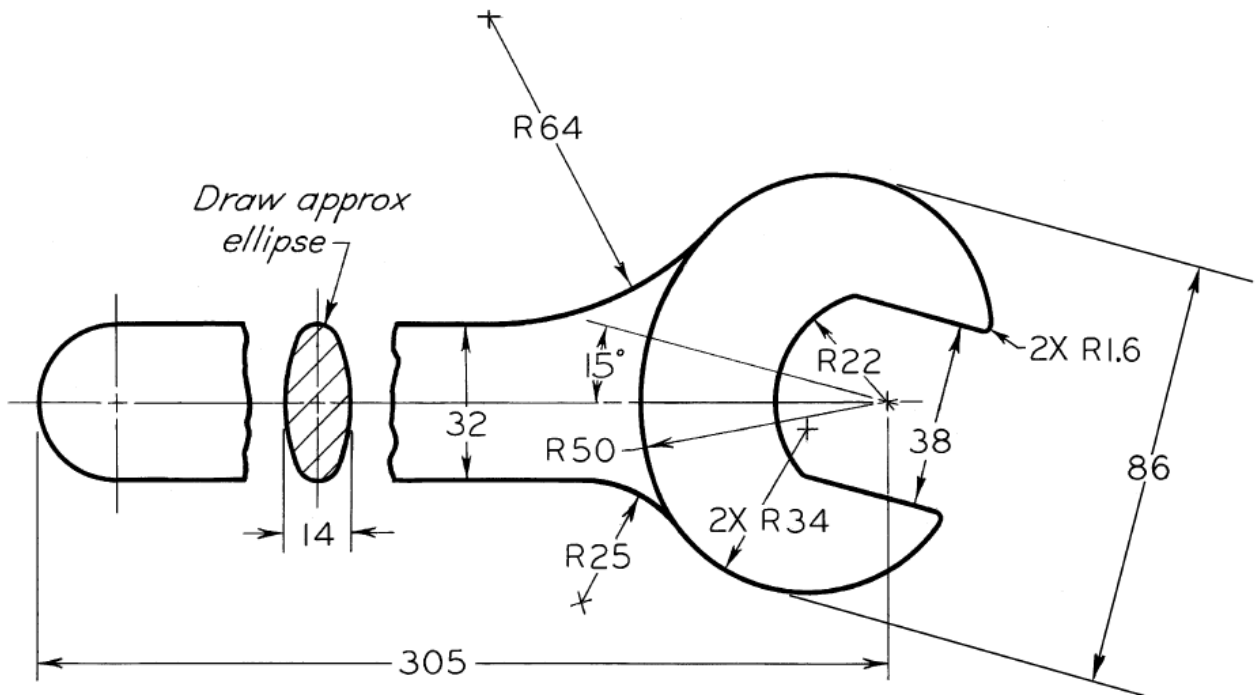
Hjálpargögn leyfð: Reiknivél og teikniáhöld.

Sýnið alltaf hjálpar- og vörpunarlínur. Merkið vörpunarplön, línur og enda þeirra. Skerpið á aðallínunum með dekkra blýi.

Frágangur hefur áhrif á einkunn.

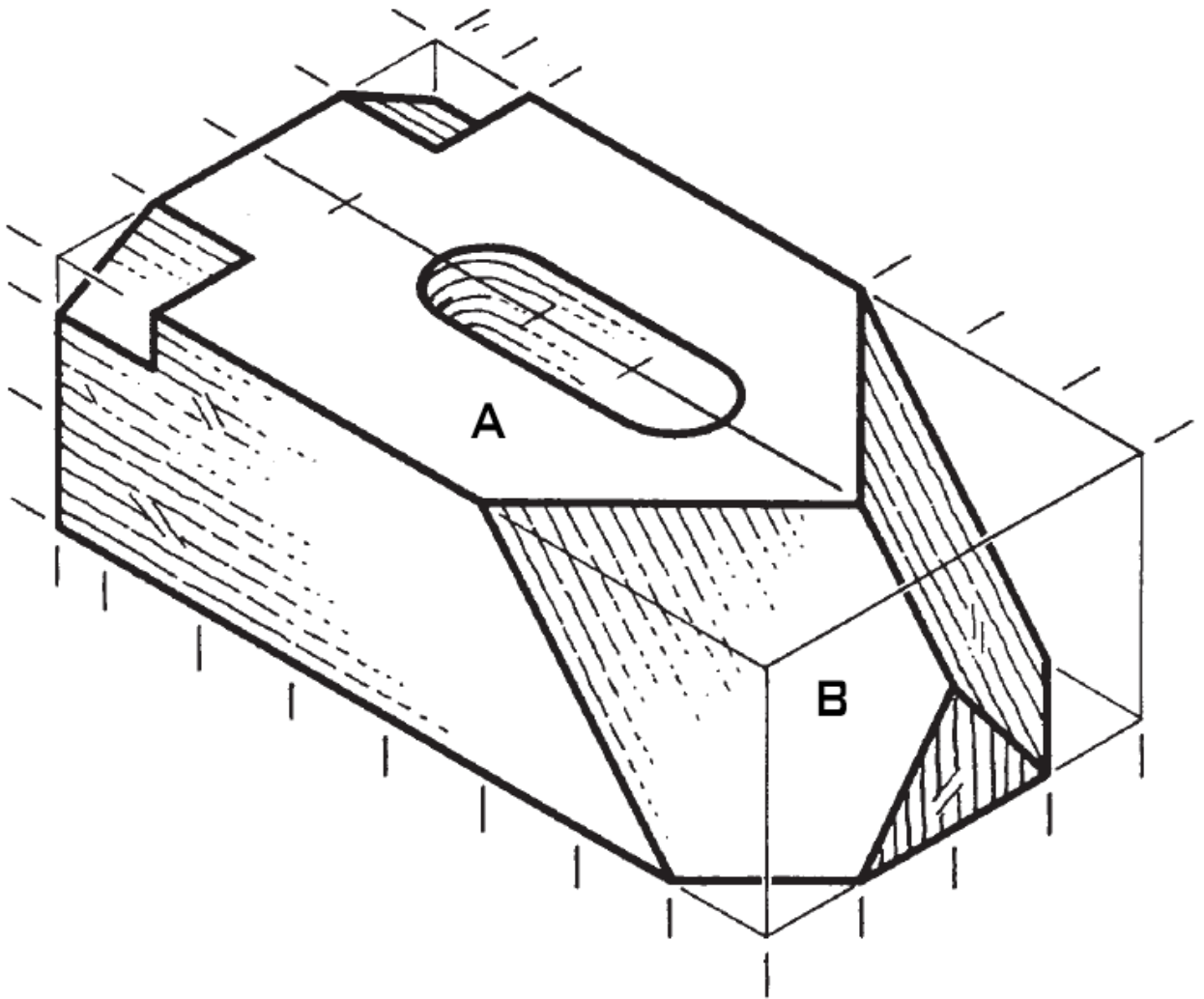
— Merkið ykkur öll prófblöð! —

1. (15%) Teiknið upp eftirfarandi mynd. Veljið, notið og gefið upp viðeigandi kvarða. Sýnið aðferðafræðina – skiljið því eftir allar hjálparlínur og útskýrið aðferð ef ykkur finnst þörf á því.

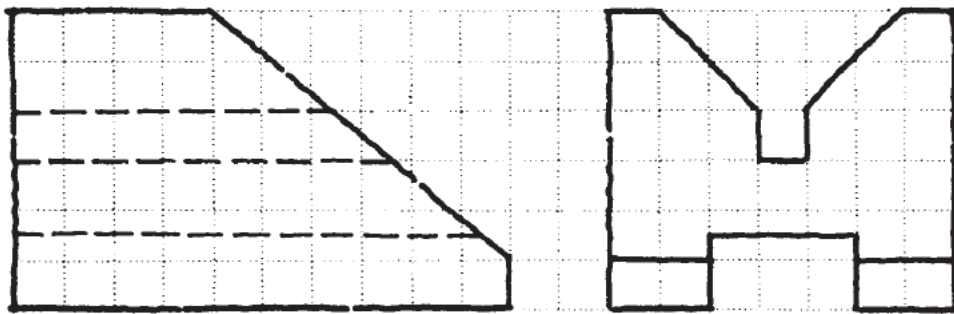


2. (20%) Gerið ráð fyrir að ytri mál hlutarins á eftirfarandi mynd séu 75mm x 40mm x 25mm (lengd x breidd x hæð) og leysið eftirfarandi

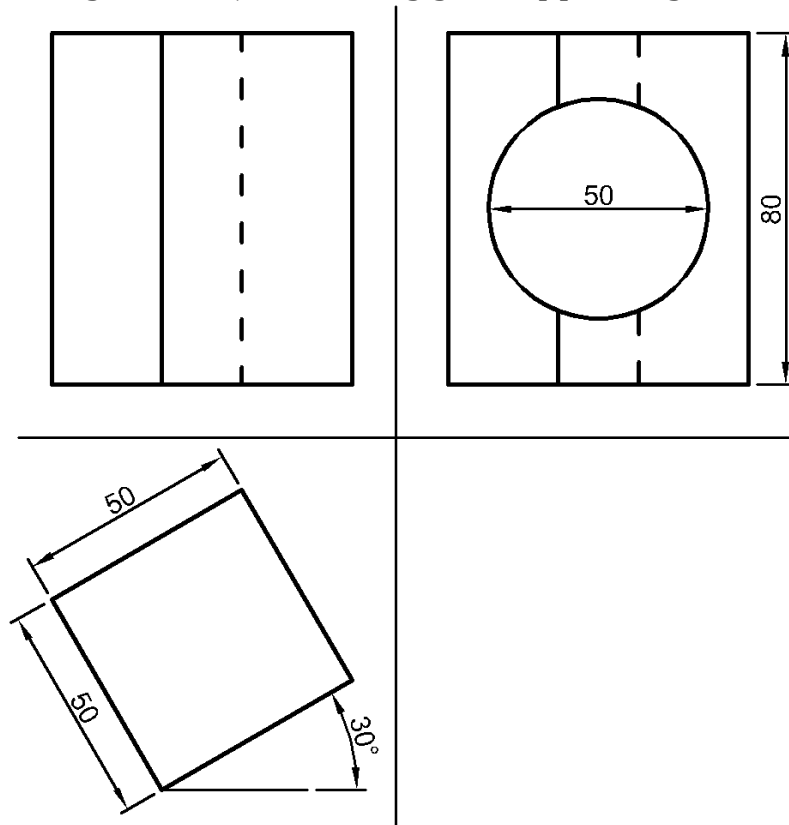
- 15% Útbúið 3 hornréttar varpanir af hlutum skv. evrópskri myndröðun og gangið frá skv. þeim teiknireglum sem við höfum farið yfir í vor. Veljið, gefið upp og notið viðeigandi kvarða.
- 05% Útbúið aukavörpun þar sem hliðunum A og B er samtímis varpað upp á rönd. Í aukavörpuninni nægir að varpa einungis hliðunum.



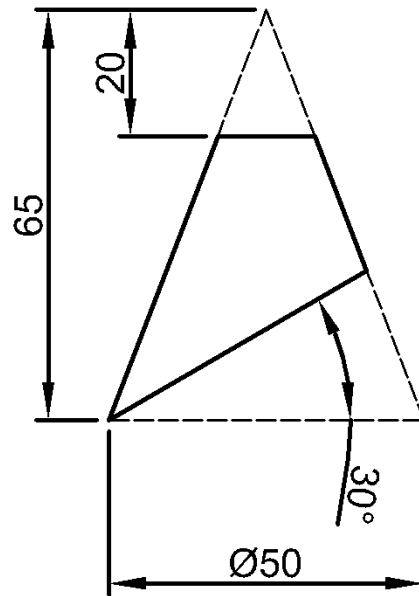
3. (10%) Fullklárið fallmyndirnar hér fyrir neðan, þ.e. teiknið upp fallmyndirnar sem sýndar eru og þá sem vantar (merkt með X). Gerið ráð fyrir að hver reitur sé 5mm x 5mm. Veljið, notið og gefið upp viðeigandi kvarða.



4. (20%) Gefin er háflkláruð teikning af strendingi sem hefur hliðarlengdir 50mm x 50mm og hæð 80mm. Strendingurinn er með 50mm gat. Miðja gatsins liggur í gegnum miðju strendingsins. Fullklárið teikninguna; þ.e., teiknið upp og bætið upplýsingum sem vantar um gatið á teikninguna. Veljið, notið og gefið upp viðeigandi kvarða.



5. (15%) Gefin er hliðarteikning af keilu sem er búið að skera að ofan og neðan. Útbúið útflatning af keilunni. Veljið, notið og gefið upp viðeigandi kvarða.



6. (20%) Útbúið ISO-metríska hálf-sniðmynd (snið A-A) af eftirfarandi hlut. Snúið hlutnum þannig að hægri fallmyndin hér að neðan snúi upp á ISO-metrísku myndinni og að skurðurinn snúi til hægri. Veljið, notið og gefið upp viðeigandi kvarða.

