

VÉL201G – TÖLVUTEIKNING OG FRAMSETNING

Mánudagurinn 30. apríl 2018, kl. 13:30–16:30

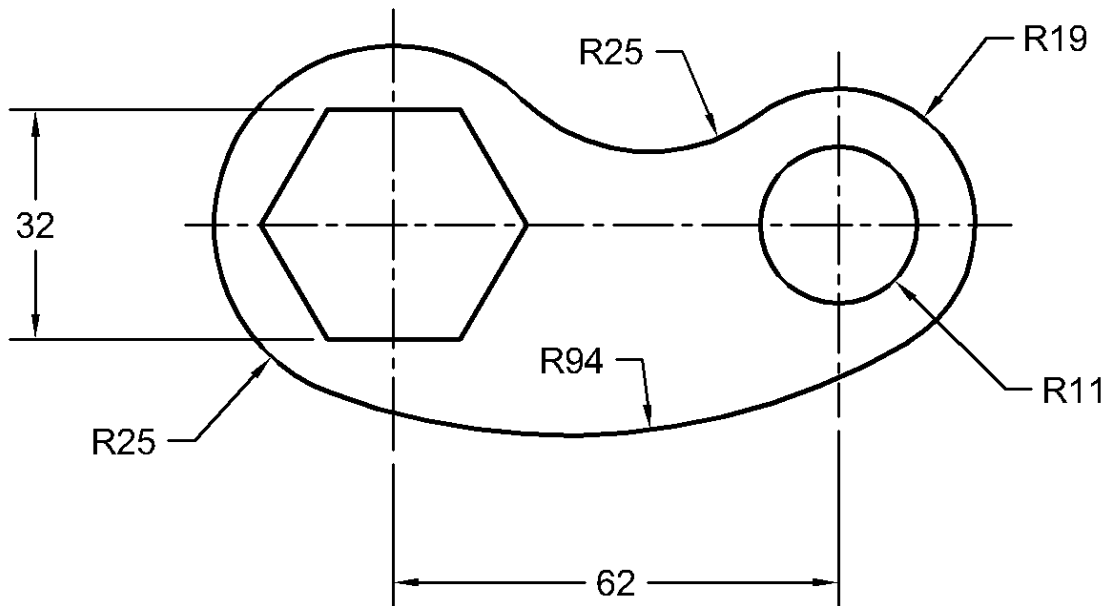
Hjálpargögn leyfð: Reiknivél og teikniáhöld.

Sýnið alltaf hjálpar- og vörpunarlínur. Merkið vörpunarplön, línur og enda þeirra. Skerpið á aðallínunum með dekkra blýi.

Frágangur hefur áhrif á einkunn.

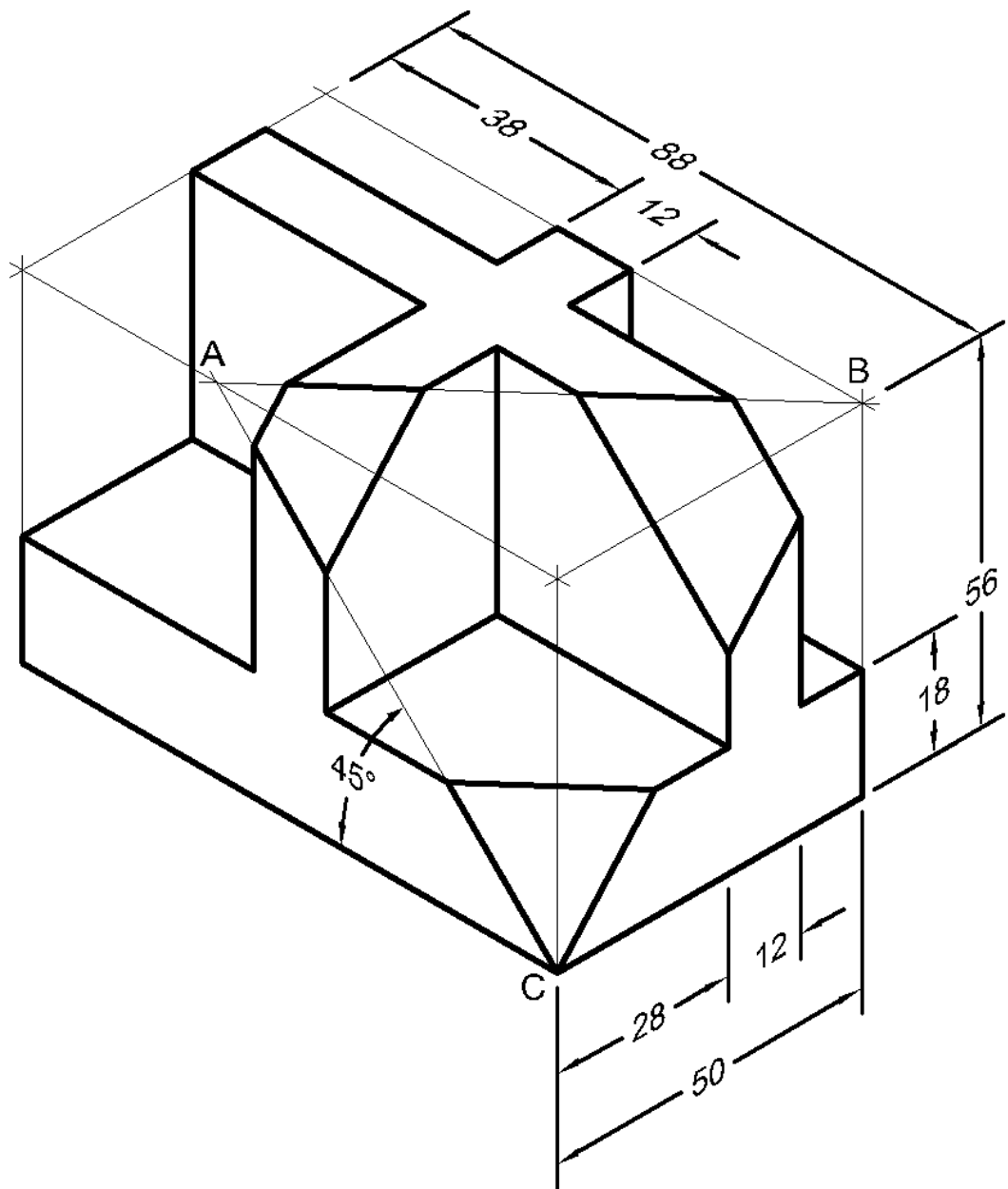
— Merkið ykkur öll prófblöð! —

1. (10%) Teiknið upp eftirfarandi mynd. Veljið, notið og gefið upp viðeigandi kvarða. Sýnið aðferðafræðina – skiljið því eftir allar hjálparlínur og útskýrið aðferð ef ykkur finnst þörf á því.

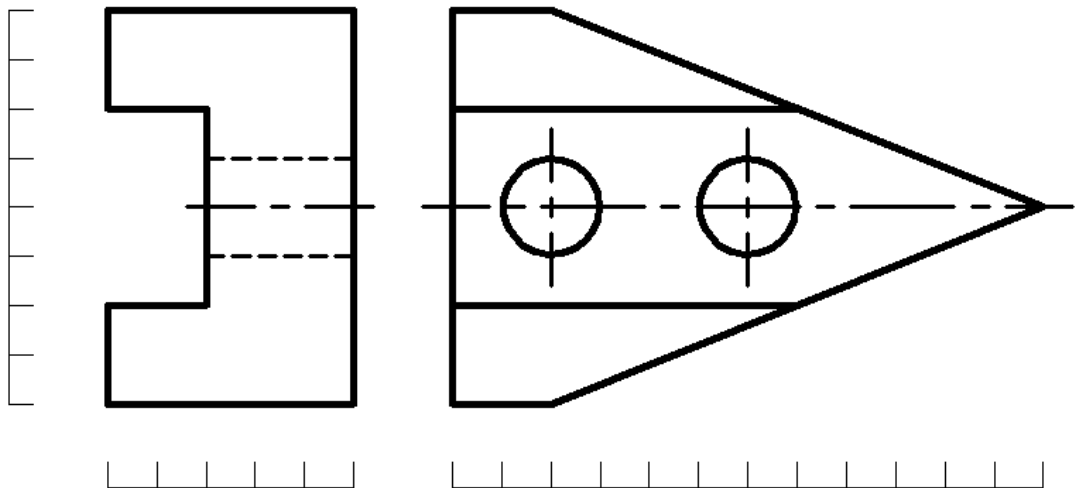
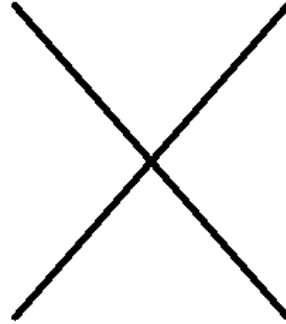


2. (25%) Gefinn er hlutur sem skorinn hefur verið eins og sýnt er á mynd. Leysið eftirfarandi

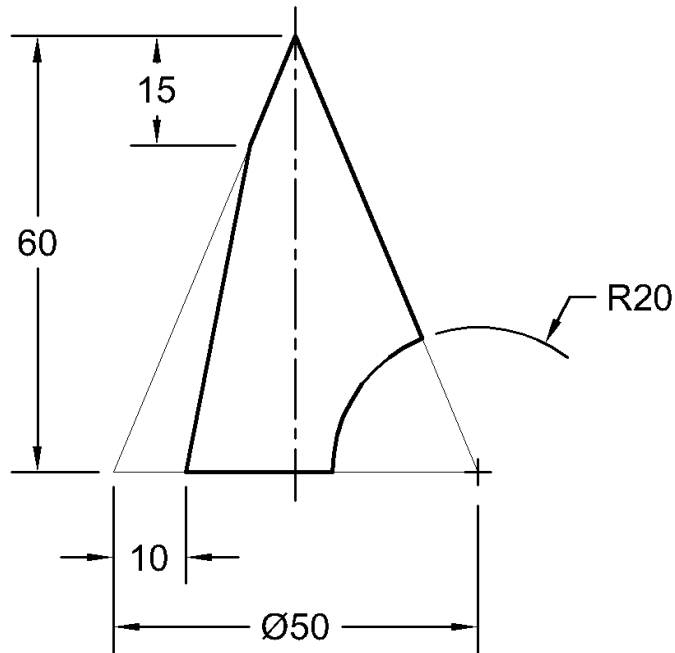
- 15% Útbúið 3 hornréttar varpanir af hlutum skv. evrópskri myndröðun og gangið frá skv. þeim teiknireglum sem við höfum farið yfir í vor. Veljið, gefið upp og notið viðeigandi kvarða.
- 10% Útbúið aukavörpun þar sem horft er á þann hluta hlutarins sem liggur í skurðplaninu ABC í réttri stærð. Í aukavörpuninni nægir að varpa einungis þeim línum sem liggja í planinu ABC.



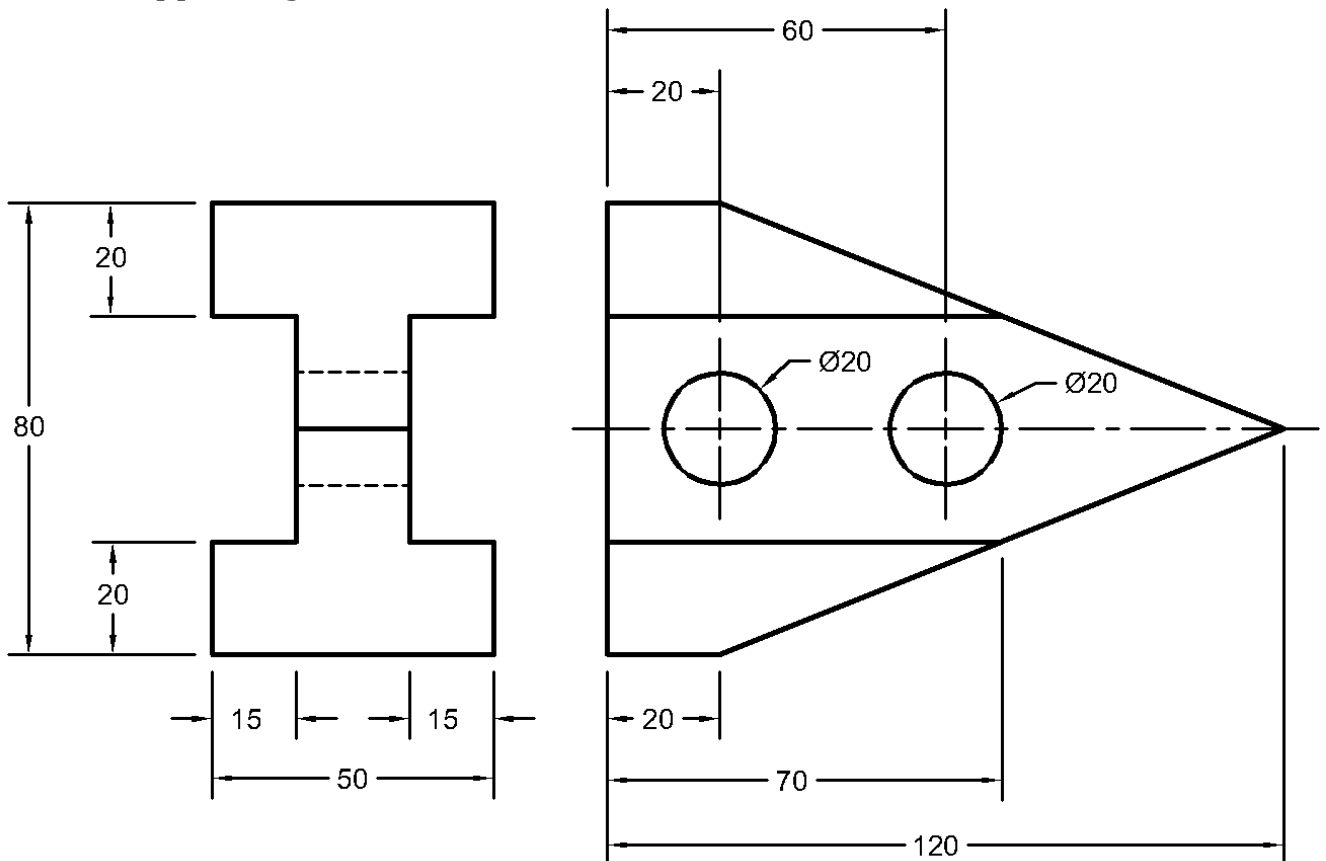
3. (10%) Fullklárið fallmyndirnar hér fyrir neðan, þ.e. teiknið upp fallmyndirnar sem sýndar eru og þá sem vantar (merkt með X). Til hliðar og fyrir neðan myndirnar er kvarði. Eitt bil á kvarðanum er 10 mm. Veljið, notið og gefið upp viðeigandi kvarða fyrir ykkar myndir.



4. (15%) Gefin er ein fallmynd af keilu sem hefur verið skorin. Teiknið upp fallmyndina og útbúið útflatning af keilunni. Veljið, notið og gefið upp viðeigandi kvarða.



5. (25%) Útbúið ISO-metríska mynd af eftirfarandi hlut. Snúið hlutnum þannig að vinstri fallmyndin hér að neðan snúi til hægri og sú hægri snúi til vinstri. Ekki þarf að teikna falda kanta. Veljið, notið og gefið upp viðeigandi kvarða.



6. (15%) Gefnar eru upp tvær fallmyndir af breytistykki. Ykkar verkefni er að útbúa útflatning af breytistykkinu. Miðið við að breytistykkið verði soðið saman þar sem merkt er með (1). Veljið, notið og gefið upp viðeigandi kvarða.

