

Áfangi: VÉL201G – Tölvuteikning og framsetning

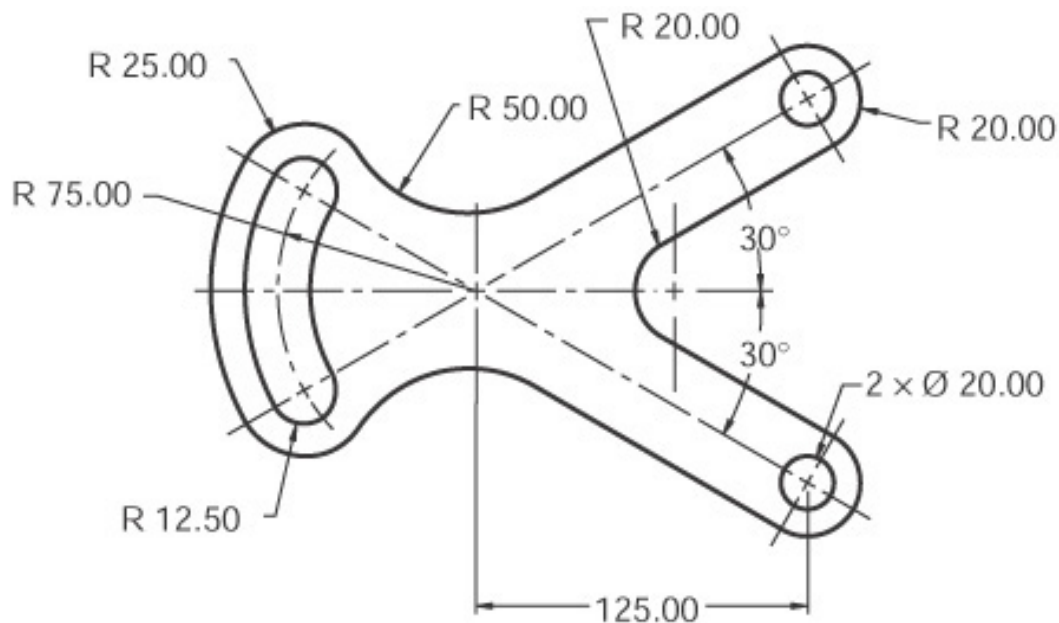
Heiti: Verkefni 2

Afhent: 06. janúar 2018

Skil: 25. janúar 2018

1. Prófdæmi 2017 (12%)

Teiknið upp eftirfarandi mynd. Veljið, notið og gefið upp viðeigandi kvarða. Sýnið aðferðafræðina – skiljið því eftir allar hjálparlínur og útskýrið aðferð ef ykkur finnst þörf á því.



Athugið að setja upplýsingar í teiknirammann.

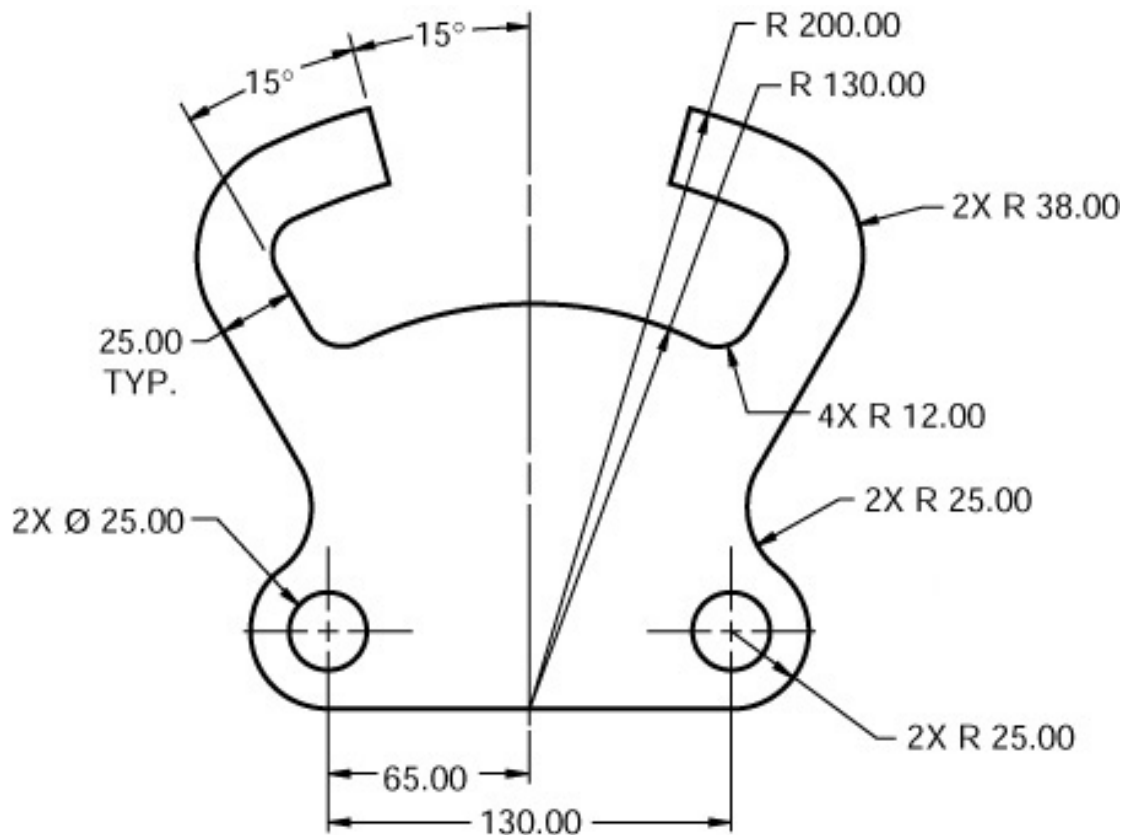
Handteiknið lausnirnar á eftirfarandi verkefni. Prentið út A4 ramma og handteiknið lausnina á blaðið og fyllið út í teikningahausinn – það á alltaf að fylla út í hann! Leysið þetta eins og þið væruð í prófi:

Hjálpargögn leyfð: Reiknivél og teikniáhöld.

Sýnið alltaf hjálpar- og vörpunarlínur. Merkið vörpunarplön, línur og enda þeirra. Skerpið á aðallínum með dekkra blýi. Frágangur hefur áhrif á einkunn.

2. Prófdæmi 2017 (12%)

Teiknið upp eftirfarandi mynd. Veljið, notið og gefið upp viðeigandi kvarða. Sýnið aðferðafræðina – skiljið því eftir allar hjálparlínur og útskýrið aðferð ef ykkur finnst þörf á því.



Athugið að setja upplýsingar í teiknirammann.