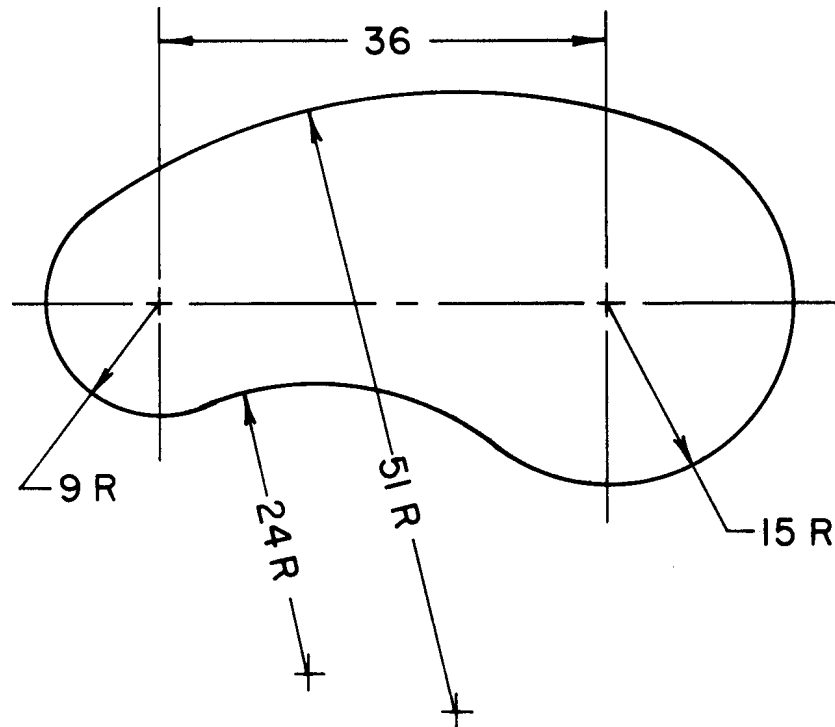


Áfangi: VÉL201G – Tölvuteikning og framsetning
Heiti: Verkefni 4
Afhent: 06. janúar 2018
Skil: 08. febrúar 2018

1. Prófdæmi 2012 (05%)

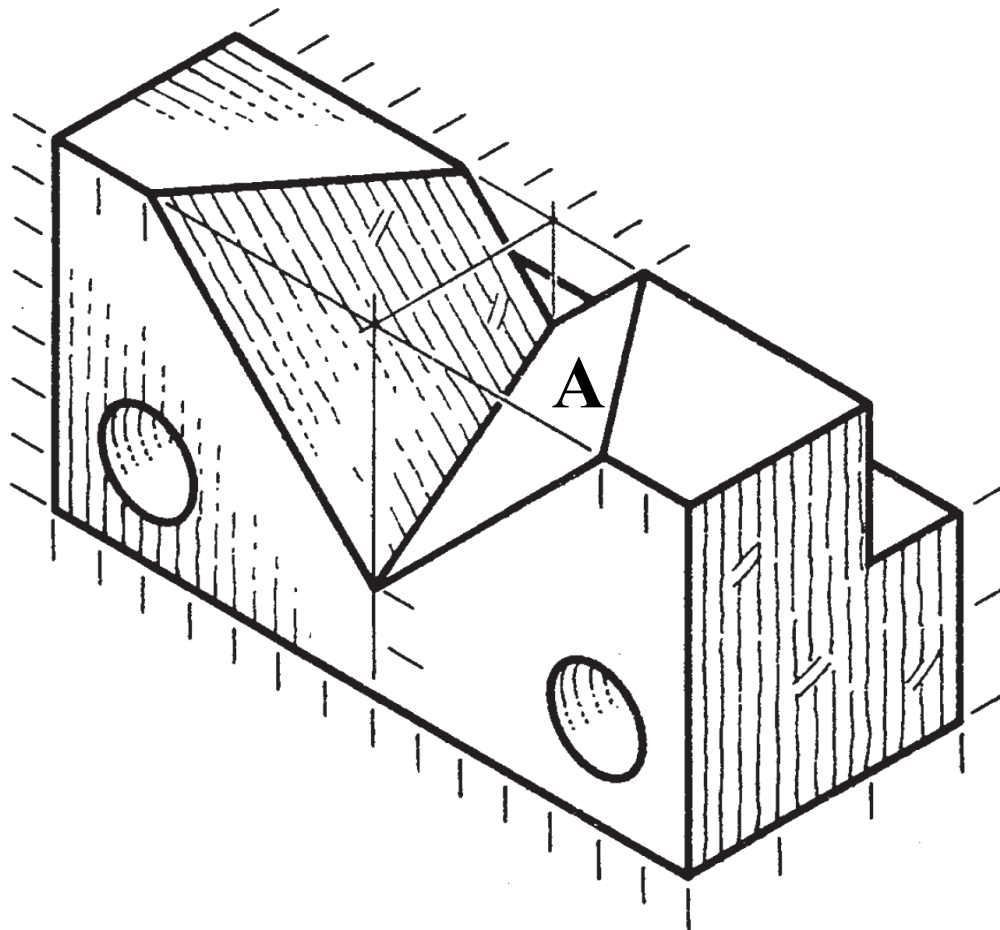
Teiknið upp eftirfarandi mynd. Veljið, notið og gefið upp viðeigandi kvarða. Sýnið aðferðafræðina – skiljið því eftir allar hjálparlínur og útskýrið aðferð ef ykkur finnst þörf á því.



2. Prófdæmi 2017 (28%)

Gerið ráð fyrir að ytri mál hlutarins á eftirfarandi mynd séu 140mm x 60mm x 70mm (lengd x breidd x hæð) og leysið eftirfarandi

- 20% Útbúið 3 hornréttar varpanir af hlutnum skv. evrópskri myndröðun og gangið frá skv. þeim teknireglum sem við höfum farið yfir í vor. Veljið, gefið upp og notið viðeigandi kvarða.
- 08% Útbúið aukavörpun þar sem hlið A er sýnd í réttri stærð. Í aukavörpuninni nægir að varpa einungis hliðinni.



Athugið að setja upplýsingar í teknirammann.

Handteiknið lausnirnar á eftirfarandi verkefnum. Prentið út A4 ramma og handteiknið lausnirnar á blaðið og fyllið út í teikningahausinn – það á alltaf að fylla út í hann! Leysið þetta eins og þið væruð í prófi:

Hjálpargögn leyfð: Reiknivél og teikniáhöld.

Sýnið alltaf hjálpar- og vörpunarlínur. Merkið vörpunarplön, línur og enda þeirra. Skerpið á aðallínum með dekkra blýi. Frágangur hefur áhrif á einkunn.

3. Prófdæmi 2017 (10%)

Fullklárið fallmyndirnar hér fyrir neðan, þ.e. teiknið upp fallmyndirnar sem sýndar eru og þá sem vantar (merkt með X). Gerið ráð fyrir að hver reitur sé 5mm x 5mm. Veljið, notið og gefið upp viðeigandi kvarða.

