

Áfangi: VÉL201G – Tölvuteikning og framsetning

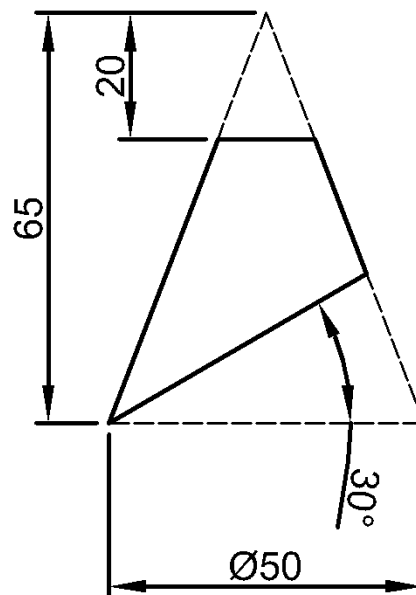
Heiti: Verkefni 6

Afhent: 06. janúar 2018

Skil: 22. febrúar 2018

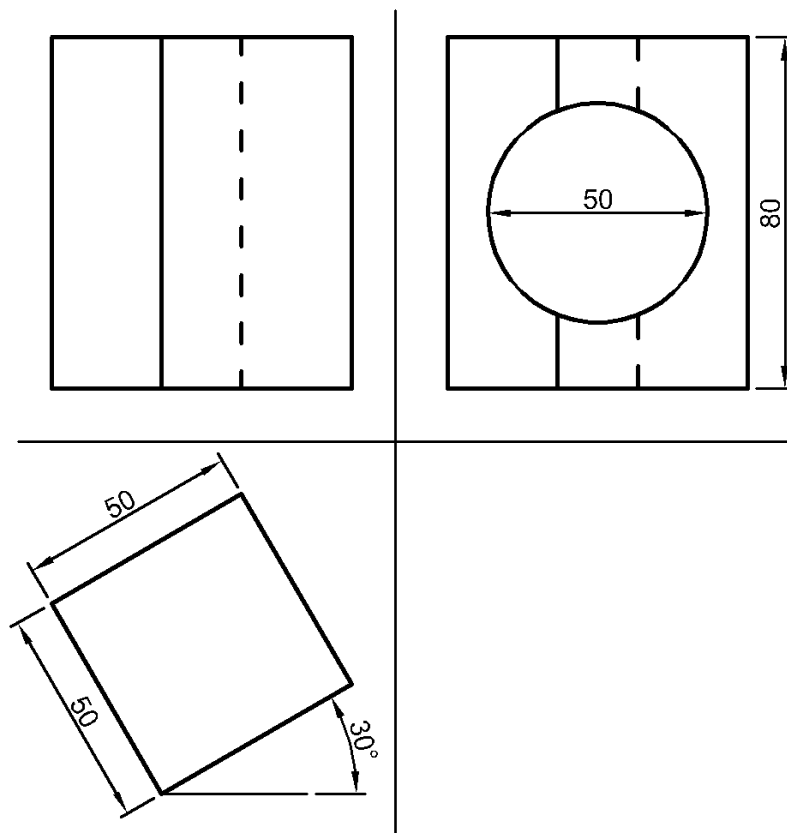
1. Prófdæmi 2016 (15%)

Gefin er hliðarteikning af keilu sem er búið að skera að ofan og neðan. Útbúið útflatning af keilunni. Veljið, notið og gefið upp viðeigandi kvarða.



2. Prófdæmi 2016 (20%)

Gefin er hálfkláruð teikning af strendingi sem hefur hliðarlengdir 50mm x 50mm og hæð 80mm. Strendingurinn er með 50mm gat. Miðja gatsins liggur í gegnum miðju strendingsins. Fullklárið teikninguna; þ.e., teiknið upp og bætið upplýsingum sem vantar um gatið á teikninguna. Veljið, notið og gefið upp viðeigandi kvarða.



Handteiknið lausnirnar á eftirfarandi verkefnum. Prentið út A4 ramma og handteiknið lausnirnar á blaðið og fyllið út í teikningahausinn – það á alltaf að fylla út í hann! Leysið þetta eins og þið væruð í prófi:

Hjálpargögn leyfð: Reiknivél og teikniáhöld.

Sýnið alltaf hjálpar- og vörpunarlínur. Merkið vörpunarplön, línur og enda þeirra. Skerpið á aðallínunum með dekkra blýi.

Frágangur hefur áhrif á einkunn.

3. Prófdæmi 2013 (10%)

Útbúið útflatning af hlutum sem sýndur er á fallmyndunum hér fyrir neðan. Öll mál eru í millimetrum. Sýnið skilmerkilega aðferðir. Veljið, notið og gefið upp viðeigandi kvarða.

