

Áfangi: VÉL201G – Tölvuteikning og framsetning

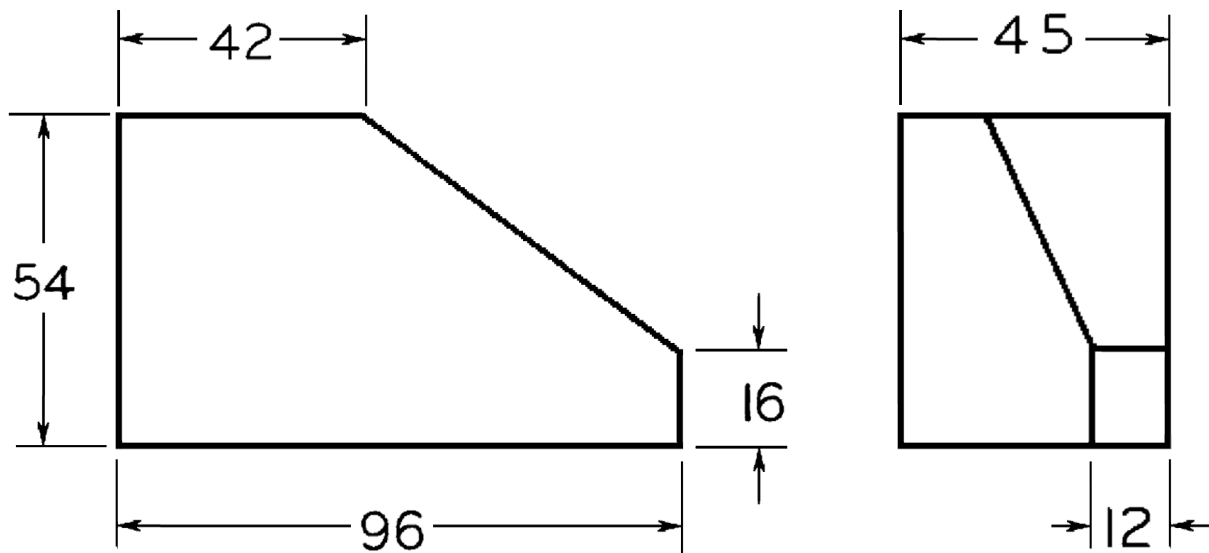
Heiti: Verkefni 9

Afhent: 06. janúar 2018

Skil: 15. mars 2018

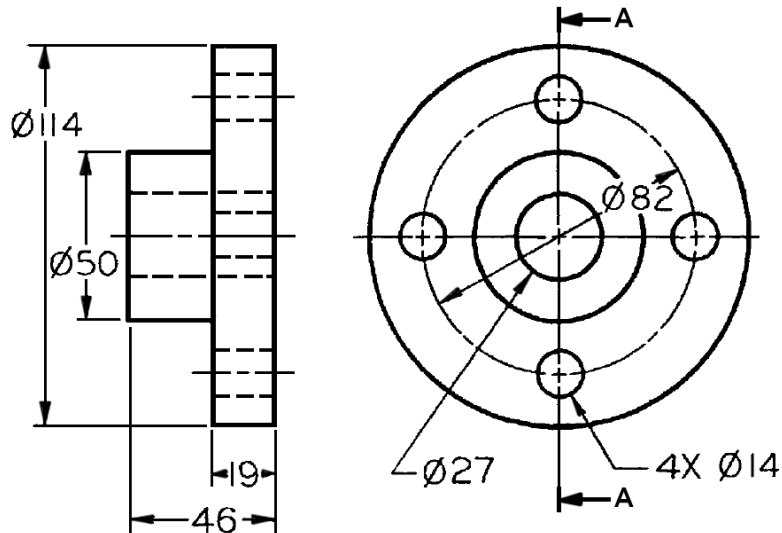
1. Prófdæmi 2017 (15%)

Útbúið ISO-metríska mynd af eftirfarandi hlut. Snúið hlutnum þannig að sjónarhornin sem sýnd eru á fallmyndunum hér að neðan snúi að áhorfanda. Veljið, notið og gefið upp viðeigandi kvarða.



2. Prófdæmi 2016 (20%)

Útbúið ISO-metríska hálf-sniðmynd (snið A-A) af eftirfarandi hlut. Snúið hlutnum þannig að hægri fallmyndin hér að neðan snúi upp á ISO-metrísku myndinni og að skurðurinn snúi til hægri. Veljið, notið og gefið upp viðeigandi kvarða.



3. Prófdæmi 2016 (20%)

Útbúið tveggja-hvarfþunkta perspektív mynd af eftirfarandi hlut. Stillið sjónarhorn þannig að langhlið myndi 30° horn við myndflötinn (þ.e. notið neðri fallmyndina). Fjarlægð áhorfanda á að vera 250mm frá hlutinum og sjóndeildarhringurinn á vera 125mm fyrir ofan jörðina. Sleppa má að teikna kanta sem sjást ekki. Skerpið á útlínunum endanlegs hluts.

