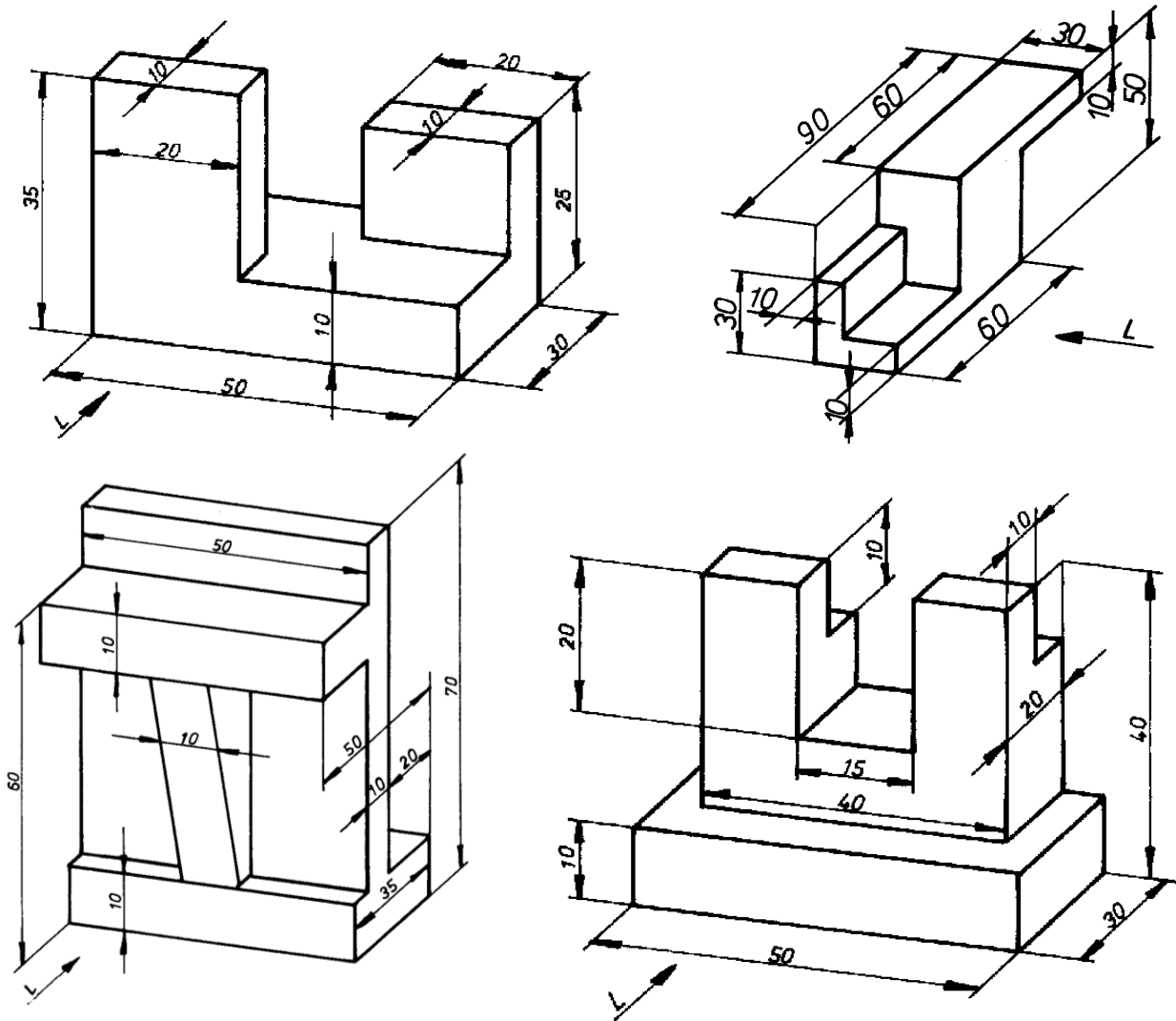


Áfangi: VÉL201G – Tölvuteikning og framsetning
Heiti: Verkefni 3
Afhent: 02. janúar 2019
Skil: 31. janúar 2019

Ath!
Öll dæmi gilda jafnt

1.-4.

Teiknið fallmyndir 1, 2 og 3 af eftirfarandi hlutum (Örin merkt L segir til um sjónarhorn fyrir fallmynd 1 (sjá glæru frá fyrirlestri og á Uglu).



Athugið að setja upplýsingar í teiknirammann.



Handteiknið lausnirnar á eftirfarandi verkefnum. Prentið út A4 ramma og handteiknið lausnirnar á blaðið og fyllið út í teikningahausinn – það á alltaf að fylla út í hann! Leysið þetta eins og þið væruð í prófi:

Hjálpargögn leyfð: Reiknivél og teikniáhöld.

Sýnið alltaf hjálpar- og vörpunarlínur. Merkið vörpunarplön, línur og enda þeirra. Skerpið á aðallínunum með dekkra blýi. Frágangur hefur áhrif á einkunn.

5.

Gefnar eru 2 línur **AB** og **CD**. Finnið hornið milli línanna og skurðpunktinn með hornréttum vörpunum. Staðfestið með útreikningum þ.e. aðferðum úr línulegri algebru. Merkið alla punkta á öllum vörpunum og einnig vörpunarplönin. *(Oft er gott að setja smá texta með hverju skrefi til útskýringar.)*

Hnit punktanna:

A: (1.0, 0.0,-1.0)

B: (5.0, 4.0, 3.0)

C: (5.0, 3.5, 3.5)

D: (1.0, 0.5,-1.5)