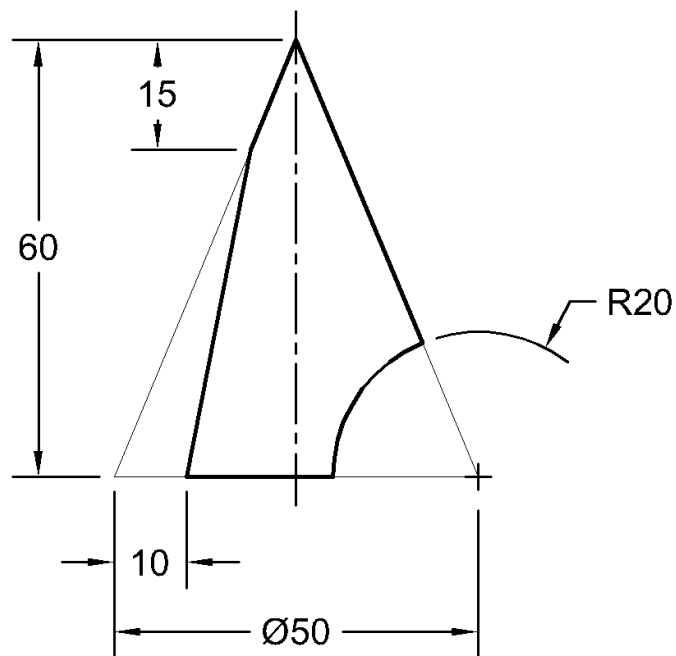


Áfangi: VÉL201G – Tölvuteikning og framsetning
Heiti: Verkefni 6
Afhent: 02. janúar 2019
Skil: 21. febrúar 2019

Ath!
Öll dæmi gilda jafnt

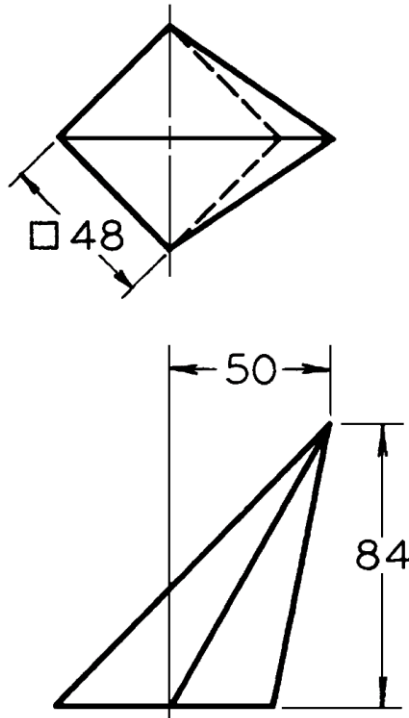
1. Prófdæmi 2018 (15%)

Gefin er ein fallmynd af keilu sem hefur verið skorin. Teiknið upp fallmyndina og útbúið útflatning af keilunni. Veljið, notið og gefið upp viðeigandi kvarða.



2. Prófdæmi 2015 (15%)

Teiknaðu upp fallmyndirnar hér að neðan og útbúðu útflatning af hlutnum. Veldu, notaðu og gefðu upp viðeigandi kvarða.



Handteiknið lausnirnar á eftirfarandi verkefnum. Prentið út A4 ramma og handteiknið lausnirnar á blaðið og fyllið út í teikningahausinn – það á alltaf að fylla út í hann! Leysið þetta eins og þið væruð í prófi:

Hjálpargögn leyfð: Reiknivél og teikniáhöld.

Sýnið alltaf hjálpar- og vörpunarlínur. Merkið vörpunarplön, línur og enda þeirra. Skerpið á aðallínunum með dekkra blýi.

Frágangur hefur áhrif á einkunn.

3. Prófdæmi 2013 (10%)

Útbúið útflatning af hlutum sem sýndur er á fallmyndunum hér fyrir neðan. Öll mál eru í millimetrum. Sýnið skilmerkilega aðferðir. Veljið, notið og gefið upp viðeigandi kvarða.

